



## ALTERNATIVER

---

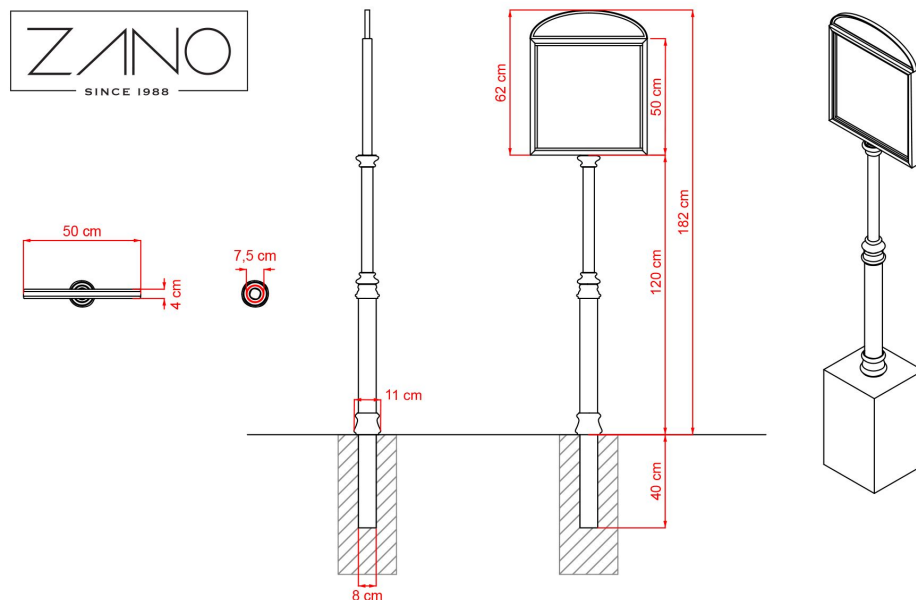
### Metode for vedlegg

- skal konkretiseres i

## BESKRIVELSE

---

Informasjonstavle 08.037.1 Arcus er en av Retro-tavlene i vårt sortiment. Den kjennetegnes av det lille informasjonsområdet, som i kombinasjon med den stolpebaserte konstruksjonen gjør den til den tavlen som er best egnet til å presentere små kart eller informasjon om turistruter, lokale monumenter eller turplaner. Den er laget av stålrør og støpejern. Tavlene fra dette tilbudet finnes i bydelen Kazimierz i Kraków.



## GENERELLE TEKNISKE DATA

### Dimensjoner

- bredde: 40 cm
- dybde: 8 cm
- høyde fra bakkeoverflaten: 188 cm
- høyde med forankringsseksjon: 248 cm
- høyde som skal skrues på: 203 cm
- dybde med åpningsplate: 25 cm

### Styrets overflate

- 340 x 400 mm

### Materialer

- karbonstål
- jernstøpegods

ZANO



Produkt:  
Arcus informasjonstavle  
Katalognummer: **08.037.1**  
Designer: Tomasz Szpytma

I samsvar med den polske loven om opphavsrett og beslektede rettigheter av 04.02.1994 (lovtidende nr. 24, punkt 83, korrigert: Journal of Laws nr. 43, punkt 170) og i samsvar med EUs lovgivning om opphavsrett, inkludert alle EU-direktiver og forskrifter om opphavsrett, forbeholder Zano Miroslaw Zarotynski Company seg opphavsretten til tegninger, beskrivelser, 3D-modeller, gjengivelser, grafikk, innhold i tilbud, vedlegg til tilbud og alle andre dokumenter. Innholdet er den intellektuelle eiendommen til ZANO Miroslaw Zarotynski-selskapet. Bruk av forfatterens ideer, løsninger, kopiering, distribusjon av bilder, grafikk eller fragmenter av grafikk, beskrivende tekster, for profitt, uten tillatelse fra forfatteren - ZANO Miroslaw Zarotynski-selskapet - er forbudt og utgjør et brudd på opphavsretten og er straffbart.

**MERK:** Tegningene gjenspeiler ikke de faktiske dimensjonene til fundamentet. De er bare eksempler på monterings skjemaer som tar hensyn til typen forankring og underlagsmaterialet som møblene skal festes til.

Størrelsen på stiftelsen avhenger av de lokale stiftelsesforholdene.



### INSTALLASJON I ASFALTERING MED FUNDAMENT

#### Beskrivelse av forsamlingen

1. ZANO-produkt
2. Steinbelegg / betongbelegg / steinplater / betongplater
3. Sandballast (ca. 2 - 4 cm)
4. Betongfundament, klasse C16/20 (overflatebetong 10 cm under asfalteringsoverflaten)
5. Lokalt land



### MONTERING PÅ BETONGFUNDAMENT

#### Beskrivelse av forsamlingen

1. ZANO-produkt
2. Betongfundament, klasse C16/20 (overflatebetong 10 cm under asfalteringsoverflaten)
3. Lokalt land



### MONTERING PÅ BETONGFUNDAMENT

#### Beskrivelse av forsamlingen

1. ZANO-produkt
2. Fast herdet overflate, f.eks. betong eller asfalt.
3. Betongfundament, klasse C16/20 (overflatebetong 10 cm under asfalteringsoverflaten)
4. Underbygning av steinaggregat
5. Sandballast (ca. 2 - 4 cm)
6. Lokalt land