

ALTERNATIVER

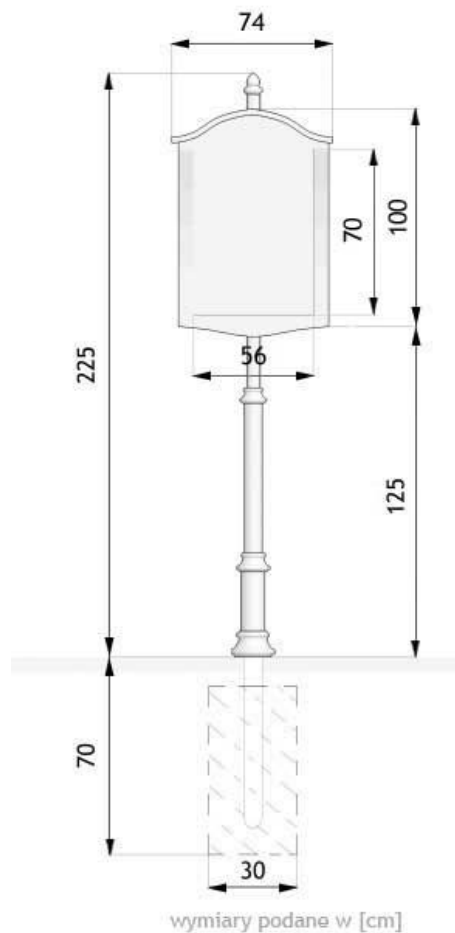
Metode for vedlegg

- skal konkretiseres i

BESKRIVELSE

Den klassiske utformingen av plaketten passer perfekt inn i grønne områder, parker, helsestier, boulevarder. Den dekorative formen gjør brettet ikke bare informativt, men også dekorativt for stedet der det er installert.





GENERELLE TEKNISKE DATA

Dimensjoner

- bredde: 74 cm
- dybde: 16 cm
- høyde fra bakkeoverflaten: 233 cm
- høyde med forankringsseksjon: 281 cm

Styrets overflate

- 56x70cm

Materialer

- karbonstål
- støpejern

ZANO



Produkt:
Kongelig informasjonstavle
Katalognummer: **08.039.1**
Designer: Tomasz Szpytma

I samsvar med den polske loven om opphavsrett og beslektede rettigheter av 04.02.1994 (lovtidende nr. 24, punkt 83, korrigert: Journal of Laws nr. 43, punkt 170) og i samsvar med EUs lovgivning om opphavsrett, inkludert alle EU-direktiver og forskrifter om opphavsrett, forbeholder Zano Miroslaw Zarotynski Company seg opphavsretten til tegninger, beskrivelser, 3D-modeller, gjengivelser, grafikk, innhold i tilbud, vedlegg til tilbud og alle andre dokumenter. Innholdet er den intellektuelle eiendommen til ZANO Miroslaw Zarotynski-selskapet. Bruk av forfatterens ideer, løsninger, kopiering, distribusjon av bilder, grafikk eller fragmenter av grafikk, beskrivende tekster, for profitt, uten tillatelse fra forfatteren - ZANO Miroslaw Zarotynski-selskapet - er forbudt og utgjør et brudd på opphavsretten og er straffbart.

MERK: Tegningene gjenspeiler ikke de faktiske dimensjonene til fundamentet. De er bare eksempler på monterings skjemaer som tar hensyn til typen forankring og underlagsmaterialet som møblene skal festes til.

Størrelsen på stiftelsen avhenger av de lokale stiftelsesforholdene.



INSTALLASJON I ASFALTERING MED FUNDAMENT

Beskrivelse av forsamlingen

1. ZANO-produkt
2. Steinbelegg / betongbelegg / steinplater / betongplater
3. Sandballast (ca. 2 - 4 cm)
4. Betongfundament, klasse C16/20 (overflatebetong 10 cm under asfalteringsoverflaten)
5. Lokalt land



MONTERING PÅ BETONGFUNDAMENT

Beskrivelse av forsamlingen

1. ZANO-produkt
2. Betongfundament, klasse C16/20 (overflatebetong 10 cm under asfalteringsoverflaten)
3. Lokalt land



MONTERING PÅ BETONGFUNDAMENT

Beskrivelse av forsamlingen

1. ZANO-produkt
2. Fast herdet overflate, f.eks. betong eller asfalt.
3. Betongfundament, klasse C16/20 (overflatebetong 10 cm under asfalteringsoverflaten)
4. Underbygning av steinaggregat
5. Sandballast (ca. 2 - 4 cm)
6. Lokalt land