

ALTERNATIVER

Metode for vedlegg

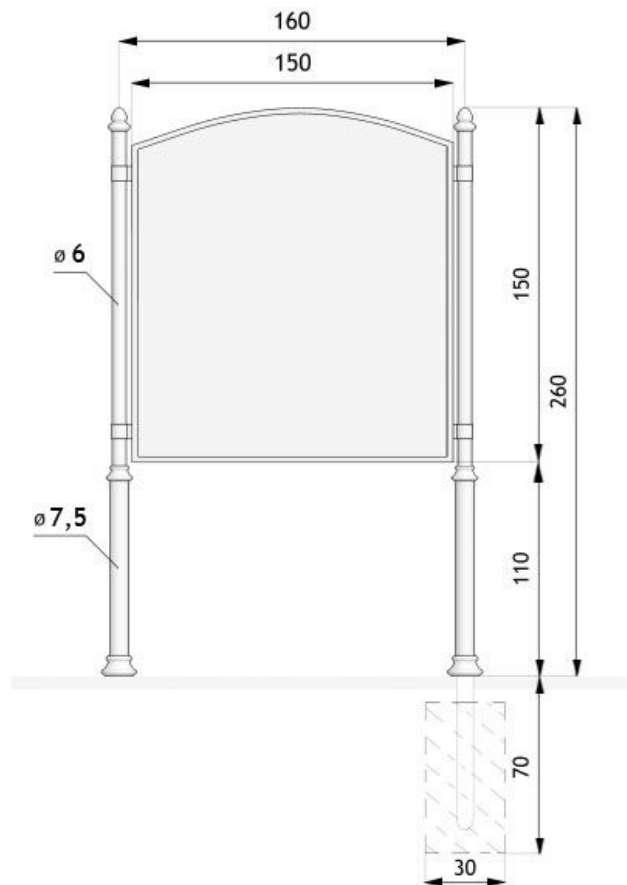
- skal konkretiseres i

BESKRIVELSE

Et klassisk skilt fra Retro-serien, som matcher de historiske bygningene i byen.

Skiltet er laget av svart stål og er satt på to stolper med støpejern, noe som skaper dekorasjonen som er så karakteristisk for alle produkter i retrostil. Skiltet kan være i matt svart, mørk grafitt eller malt i en hvilken som helst farge fra det omfattende RAL-sortimentet. Tavlen måler 140 x 140 centimeter. Den er festet til bakken med et betongfundament.





wymiary podane w [cm]

GENERELLE TEKNISKE DATA

Dimensjoner

- bredde: 173 cm
- dybde: 11 cm
- høyde fra bakkeoverflaten: 260 cm
- høyde med forankringsseksjon: 312 cm

Styrets overflate

- 1464 mm x 1297 mm

Materialer

- karbonstål
- jernstøpegods

Weight

- 95 kg

ZANO



Produkt:
Vendo informasjonstavle
Katalognummer: **08.064**
Designer: Tomasz Szpytma

I samsvar med den polske loven om opphavsrett og beslektede rettigheter av 04.02.1994 (lovtidende nr. 24, punkt 83, korrigeret: Journal of Laws nr. 43, punkt 170) og i samsvar med EUs lovgivning om opphavsrett, inkludert alle EU-direktiver og forskrifter om opphavsrett, forbeholder Zano Mirosław Zarotynski Company seg opphavsretten til tegninger, beskrivelser, 3D-modeller, gjengivelser, grafikk, innhold i tilbud, vedlegg til tilbud og alle andre dokumenter. Innholdet er den intellektuelle eiendommen til ZANO Mirosław Zarotynski-selskapet. Bruk av forfatterens ideer, løsninger, kopiering, distribusjon av bilder, grafikk eller fragmenter av grafikk, beskrivende tekster, for profitt, uten tillatelse fra forfatteren - ZANO Mirosław Zarotynski-selskapet - er forbudt og utgjør et brudd på opphavsretten og er straffbart.

MERK: Tegningene gjenspeiler ikke de faktiske dimensjonene til fundamentet. De er bare eksempler på monterings skjemaer som tar hensyn til typen forankring og underlagsmaterialet som møblene skal festes til.

Størrelsen på stiftelsen avhenger av de lokale stiftelsesforholdene.



INSTALLASJON I ASFALTERING MED FUNDAMENT

Beskrivelse av forsamlingen

1. ZANO-produkt
2. Steinbelegg / betongbelegg / steinplater / betongplater
3. Sandballast (ca. 2 - 4 cm)
4. Betongfundament, klasse C16/20 (overflatebetong 10 cm under asfalteringsoverflaten)
5. Lokalt land



MONTERING PÅ BETONGFUNDAMENT

Beskrivelse av forsamlingen

1. ZANO-produkt
2. Betongfundament, klasse C16/20 (overflatebetong 10 cm under asfalteringsoverflaten)
3. Lokalt land



MONTERING PÅ BETONGFUNDAMENT

Beskrivelse av forsamlingen

1. ZANO-produkt
2. Fast herdet overflate, f.eks. betong eller asfalt.
3. Betongfundament, klasse C16/20 (overflatebetong 10 cm under asfalteringsoverflaten)
4. Underbygning av steinaggregat
5. Sandballast (ca. 2 - 4 cm)
6. Lokalt land