

ALTERNATIVER

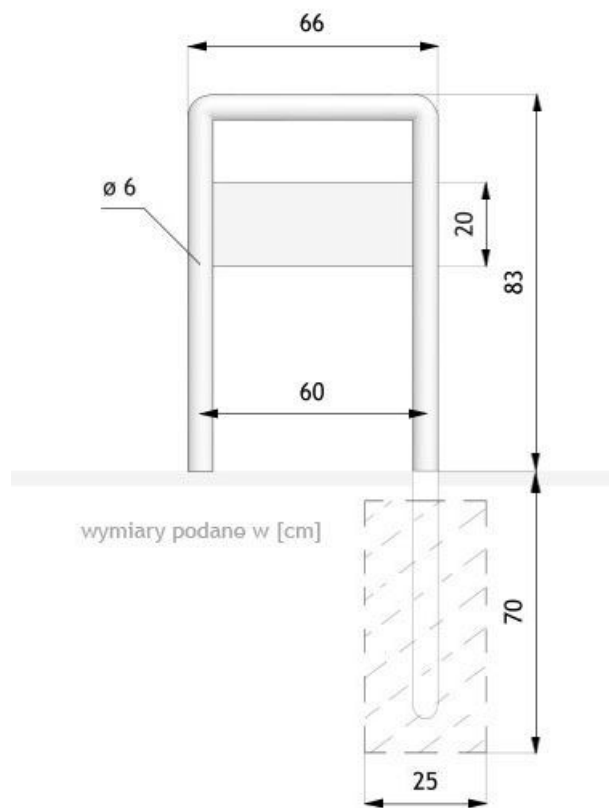
Metode for vedlegg

- skal konkretiseres i

BESKRIVELSE

Klassisk Piko sykkelstativ laget av svart stål (lakkert i valgfri RAL-farge) eller rustfritt stål. RAL-farge), eller laget av rustfritt stål. Denne modellen er et flaggskipseksempel på den moderne ZANO-linjen, som er preget av enkelhet, modernitet og estetikk. Versjon 05.020.1 har en omvendt U-form. Sammenlignet med den forrige modellen 05.020 har dette stativet fått en stålplate, takket være at det er raskere og enklere å feste sykkelrammen. Piko 05.020.1 sykkelstativ gjør det mulig å sikre to enkeltsporede kjøretøy samtidig. Takket være den minimalistiske og moderne designen passer ZANP-stativet godt inn i urbane omgivelser. Denne modellen monteres på bakken ved hjelp av et betongfundament.





GENERELLE TEKNISKE DATA

Dimensjoner

- bredde: 66 cm
- dybde: 16 cm
- høyde fra bakkeoverflaten: 83 cm
- høyde med forankringsseksjon: 123 cm

Materialer

- stålplater
- stålrør: 60 mm

Weight

- 14 kg

ZANO

I samsvar med den polske loven om opphavsrett og beslektede rettigheter av 04.02.1994 (lovtidende nr. 24, punkt 83, korrigert: Journal of Laws nr. 43, punkt 170) og i samsvar med EUs lovgivning om opphavsrett, inkludert alle EU-direktiver og forskrifter om opphavsrett, forbeholder Zano Miroslaw Zarotynski Company seg opphavsretten til tegninger, beskrivelser, 3D-modeller, gjengivelser, grafikk, innhold i tilbud, vedlegg til tilbud og alle andre dokumenter. Innholdet er den intellektuelle eiendommen til ZANO Miroslaw Zarotynski-selskapet. Bruk av forfatterens ideer, løsninger, kopiering, distribusjon av bilder, grafikk eller fragmenter av grafikk, beskrivende tekster, for profitt, uten tillatelse fra forfatteren - ZANO Miroslaw Zarotynski-selskapet - er forbudt og utgjør et brudd på opphavsretten og er straffbart.

MERK: Tegningene gjenspeiler ikke de faktiske dimensjonene til fundamentet. De er bare eksempler på monterings skjemaer som tar hensyn til typen forankring og underlagsmaterialet som møblene skal festes til.

Størrelsen på stiftelsen avhenger av de lokale stiftelsesforholdene.



INSTALLASJON I ASFALTERING MED FUNDAMENT

Beskrivelse av forsamlingen

1. ZANO-produkt
2. Steinbelegg / betongbelegg / steinplater / betongplater
3. Sandballast (ca. 2 - 4 cm)
4. Betongfundament, klasse C16/20 (overflatebetong 10 cm under asfalteringsoverflaten)
5. Lokalt land



MONTERING PÅ BETONGFUNDAMENT

Beskrivelse av forsamlingen

1. ZANO-produkt
2. Betongfundament, klasse C16/20 (overflatebetong 10 cm under asfalteringsoverflaten)
3. Lokalt land



MONTERING PÅ BETONGFUNDAMENT

Beskrivelse av forsamlingen

1. ZANO-produkt
2. Fast herdet overflate, f.eks. betong eller asfalt.
3. Betongfundament, klasse C16/20 (overflatebetong 10 cm under asfalteringsoverflaten)
4. Underbygning av steinaggregat
5. Sandballast (ca. 2 - 4 cm)
6. Lokalt land