

ALTERNATIVER

Metode for vedlegg

- skal konkretiseres i

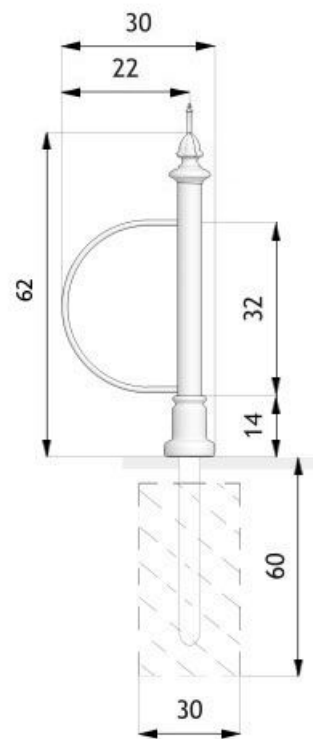
Antall parkeringsplasser

- plass til 3 sykler
- plass til 4 sykler
- plass til 5 sykler
- plass til 6 sykler
- plass til 7 sykler

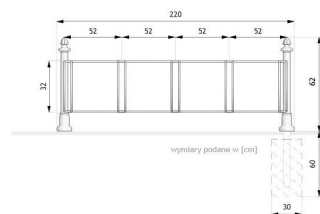
BESKRIVELSE

Det klassiske Decora-sykkelstativet fra Retro-linjen, som passer perfekt inn i områder der den domineres av historiske bygninger. Dette stativet er designet for å romme fra tre til syv sykler, avhengig av hvilken versjon som er valgt. Hele strukturen er festet til bakken med et betongfundament. Støpejern, stålrør, runde stenger og lukkede profiler brukes til å lage Decora 05.050-stativet. Modellen kan bestilles i matt svart, mørk grafitt eller i en individuell farge fra vårt RAL-utvalg. Fordelen med stativet 05.050 er funksjonaliteten. Med opptil syv sykler per stativ sparer det plass og gir variasjon i byarkitekturen.





wymiary podane w [cm]



wymiary podane w [cm]

GENERELLE TEKNISKE DATA

Dimensjoner

- bredde: 30 cm
- lengde: 220 cm
- høyde fra bakkeoverflaten: 62 cm
- høyde med forankringsseksjon: 140 cm

Materialer

- jernstøpegods
- stålrør
- lukkede profiler
- runde stenger

ZANO



Produkt:
Decora sykkelstativ
Katalognummer: **05.050**
Designer: Tomasz Szpytma

I samsvar med den polske loven om opphavsrett og beslektede rettigheter av 04.02.1994 (lovtidende nr. 24, punkt 83, korrigeret: Journal of Laws nr. 43, punkt 170) og i samsvar med EUs lovgivning om opphavsrett, inkludert alle EU-direktiver og forskrifter om opphavsrett, forbeholder Zano Mirosław Zarotynski Company seg opphavsretten til tegninger, beskrivelser, 3D-modeller, gjengivelser, grafikk, innhold i tilbud, vedlegg til tilbud og alle andre dokumenter. Innholdet er den intellektuelle eiendommen til ZANO Mirosław Zarotynski-selskapet. Bruk av forfatterens ideer, løsninger, kopiering, distribusjon av bilder, grafikk eller fragmenter av grafikk, beskrivende tekster, for profit, uten tillatelse fra forfatteren - ZANO Mirosław Zarotynski-selskapet - er forbudt og utgjør et brudd på opphavsretten og er straffbart.

MERK: Tegningene gjenspeiler ikke de faktiske dimensjonene til fundamentet. De er bare eksempler på monterings skjemaer som tar hensyn til typen forankring og underlagsmaterialet som møblene skal festes til.

Størrelsen på stiftelsen avhenger av de lokale stiftelsesforholdene.



INSTALLASJON I ASFALTERING MED FUNDAMENT

Beskrivelse av forsamlingen

1. ZANO-produkt
2. Steinbelegg / betongbelegg / steinplater / betongplater
3. Sandballast (ca. 2 - 4 cm)
4. Betongfundament, klasse C16/20 (overflatebetong 10 cm under asfalteringsoverflaten)
5. Lokalt land



MONTERING PÅ BETONGFUNDAMENT

Beskrivelse av forsamlingen

1. ZANO-produkt
2. Betongfundament, klasse C16/20 (overflatebetong 10 cm under asfalteringsoverflaten)
3. Lokalt land



MONTERING PÅ BETONGFUNDAMENT

Beskrivelse av forsamlingen

1. ZANO-produkt
2. Fast herdet overflate, f.eks. betong eller asfalt.
3. Betongfundament, klasse C16/20 (overflatebetong 10 cm under asfalteringsoverflaten)
4. Underbygning av steinaggregat
5. Sandballast (ca. 2 - 4 cm)
6. Lokalt land