



ALTERNATIVER

Metode for vedlegg

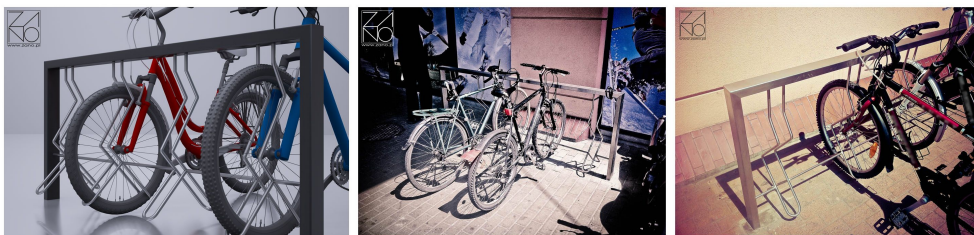
- skal konkretiseres i

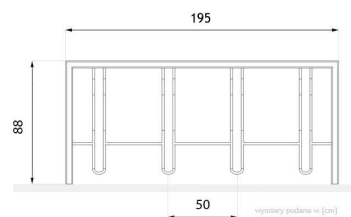
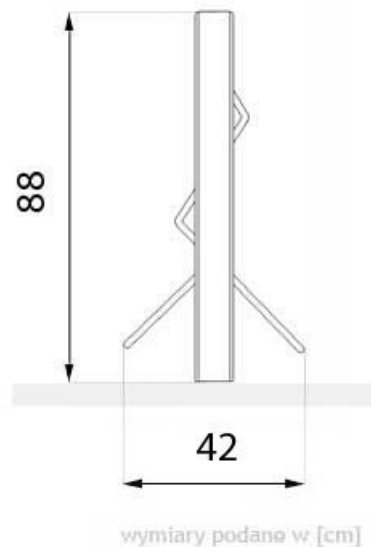
Antall parkeringsplasser

- plass til 3 sykler
- plass til 4 sykler
- plass til 5 sykler
- plass til 6 sykler
- plass til 7 sykler

BESKRIVELSE

Dette sykkelstativet er et av våre mange forslag til moderne sykkelparkering. Det kjennetegnes av sitt geometriske design, noe som gjør det til et stativ som passer perfekt inn i moderne arkitektur. Det er laget av profiler og stålstenger: både karbonstål og rustfritt stål. Det kan romme fra tre til syv sykler, avhengig av det valgte alternativet. Dette stativet gjør det mulig å sikre sykkelen ved å feste forhjulet til sykkelen.





GENERELLE TEKNISKE DATA

Dimensjoner

- bredde: 42 cm
- lengde: 195 cm
- høyde fra bakkeoverflaten: 88 cm
- høyde med forankringsseksjon: 148 cm

Materialer

- stålprofiler
- stålstenger

Weight

- 57 kg

ZANO

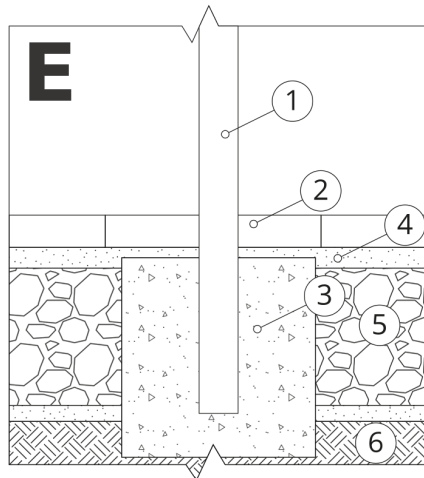


Produkt:
Sykkelstativ Cascade
Katalognummer: **05.056.2**
Designer: Tomasz Szpytma

I samsvar med den polske loven om opphavsrett og beslektede rettigheter av 04.02.1994 (lovtidende nr. 24, punkt 83, korrigert: Journal of Laws nr. 43, punkt 170) og i samsvar med EUs lovgivning om opphavsrett, inkludert alle EU-direktiver og forskrifter om opphavsrett, forbeholder Zano Miroslaw Zarotynski Company seg opphavsretten til tegninger, beskrivelser, 3D-modeller, gjengivelser, grafikk, innhold i tilbud, vedlegg til tilbud og alle andre dokumenter. Innholdet er den intellektuelle eiendommen til ZANO Miroslaw Zarotynski-selskapet. Bruk av forfatterens ideer, løsninger, kopiering, distribusjon av bilder, grafikk eller fragmenter av grafikk, beskrivende tekster, for profitt, uten tillatelse fra forfatteren - ZANO Miroslaw Zarotynski-selskapet - er forbudt og utgjør et brudd på opphavsretten og er straffbart.

MERK: Tegningene gjenspeiler ikke de faktiske dimensjonene til fundamentet. De er bare eksempler på monterings skjemaer som tar hensyn til typen forankring og underlagsmaterialet som møblene skal festes til.

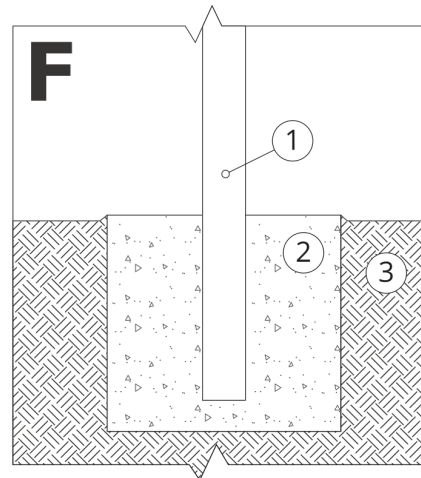
Størrelsen på stiftelsen avhenger av de lokale stiftelsesforholdene.



INSTALLASJON I ASFALTERING MED FUNDAMENT

Beskrivelse av forsamlingen

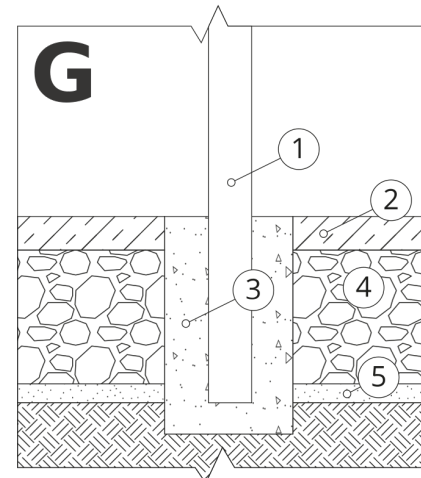
1. ZANO-produkt
2. Steinbelegg / betongbelegg / steinplater / betongplater
3. Sandballast (ca. 2 - 4 cm)
4. Betongfundament, klasse C16/20 (overflatebetong 10 cm under asfalteringsoverflaten)
5. Lokalt land



MONTERING PÅ BETONGFUNDAMENT

Beskrivelse av forsamlingen

1. ZANO-produkt
2. Betongfundament, klasse C16/20 (overflatebetong 10 cm under asfalteringsoverflaten)
3. Lokalt land



MONTERING PÅ BETONGFUNDAMENT

Beskrivelse av forsamlingen

1. ZANO-produkt
2. Fast herdet overflate, f.eks. betong eller asfalt.
3. Betongfundament, klasse C16/20 (overflatebetong 10 cm under asfalteringsoverflaten)
4. Underbygning av steinaggregat
5. Sandballast (ca. 2 - 4 cm)
6. Lokalt land