



ALTERNATIVER

Metode for vedlegg

- skal konkretiseres i
- fast stilling
- flyttbart innlegg

Ører for feste av kjetting

- Nei
- feste av 1 kjede (dobbeltsidig)
- montering av 1 kjede (endelig)
- feste av 2 kjettinger (dobbeltsidig)
- vedlegg av 2 kjeder (endelig)

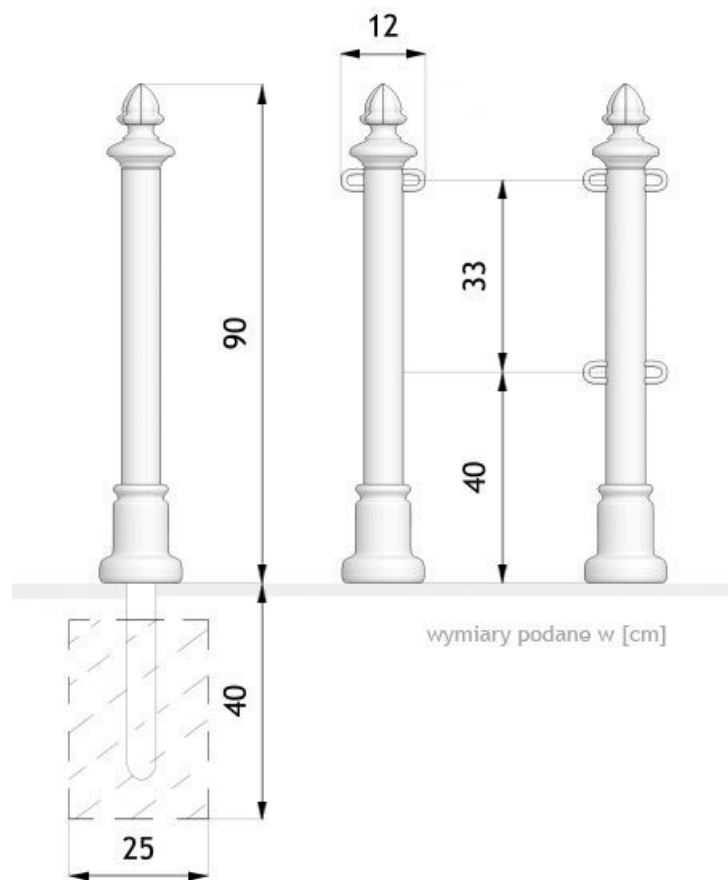
Gjerdefester

- ensidig
- dobbeltsidig
- Nei

BESKRIVELSE

02.055-stolpen er tilgjengelig i to monteringsalternativer. Den kan monteres permanent ved hjelp av et betongfundament eller i en flyttbar form, som innebærer å plassere strukturen i en sylinder montert i bakken. Det hele sikres deretter med en nøkkel. Stolpen er ideell for bruk som parkeringsgjerde. 02.055-stolpen har fordelen av ekstra kjettingholdere.





GENERELLE TEKNISKE DATA

Dimensjoner

- høyde fra bakkeoverflaten: 90 cm
- høyde med forankringsseksjon: 130 cm

Materialer

- støpejern
- stålrør: 60 mm

Weight

- 14 kg

ZANO



Produkt: Giorno-søylen
 Katalognummer: **01.055**
 Designer: Tomasz Szpytma

I samsvar med den polske loven om opphavsrett og beslektede rettigheter av 04.02.1994 (lovtidende nr. 24, punkt 83, korrigert: Journal of Laws nr. 43, punkt 170) og i samsvar med EUs lovgivning om opphavsrett, inkludert alle EU-direktiver og forskrifter om opphavsrett, forbeholder Zano Mirosław Zarotynski Company seg opphavsretten til tegninger, beskrivelser, 3D-modeller, gjengivelser, grafikk, innhold i tilbud, vedlegg til tilbud og alle andre dokumenter. Innholdet er den intellektuelle eiendommen til ZANO Mirosław Zarotynski-selskapet. Bruk av forfatterens ideer, løsninger, kopiering, distribusjon av bilder, grafikk eller fragmenter av grafikk, beskrivende tekster, for profitt, uten tillatelse fra forfatteren - ZANO Mirosław Zarotynski-selskapet - er forbudt og utgjør et brudd på opphavsretten og er straffbart.

MERK: Tegningene gjenspeiler ikke de faktiske dimensjonene til fundamentet. De er bare eksempler på monterings skjemaer som tar hensyn til typen forankring og underlagsmaterialet som møblene skal festes til.

Størrelsen på stiftelsen avhenger av de lokale stiftelsesforholdene.



INSTALLASJON I ASFALTERING MED FUNDAMENT

Beskrivelse av forsamlingen

1. ZANO-produkt
2. Steinbelegg / betongbelegg / steinplater / betongplater
3. Sandballast (ca. 2 - 4 cm)
4. Betongfundament, klasse C16/20 (overflatebetong 10 cm under asfalteringsoverflaten)
5. Lokalt land



MONTERING PÅ BETONGFUNDAMENT

Beskrivelse av forsamlingen

1. ZANO-produkt
2. Betongfundament, klasse C16/20 (overflatebetong 10 cm under asfalteringsoverflaten)
3. Lokalt land



MONTERING PÅ BETONGFUNDAMENT

Beskrivelse av forsamlingen

1. ZANO-produkt
2. Fast herdet overflate, f.eks. betong eller asfalt.
3. Betongfundament, klasse C16/20 (overflatebetong 10 cm under asfalteringsoverflaten)
4. Underbygning av steinaggregat
5. Sandballast (ca. 2 - 4 cm)
6. Lokalt land