



ALTERNATIVER

Metode for vedlegg

- skal konkretiseres i

Ører for feste av kjetting

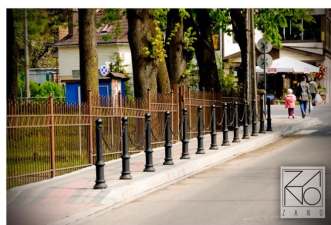
- Nei
- feste av 1 kjede (dobbeltsidig)
- montering av 1 kjede (endelig)
- feste av 2 kjettinger (dobbeltsidig)
- vedlegg av 2 kjeder (endelig)

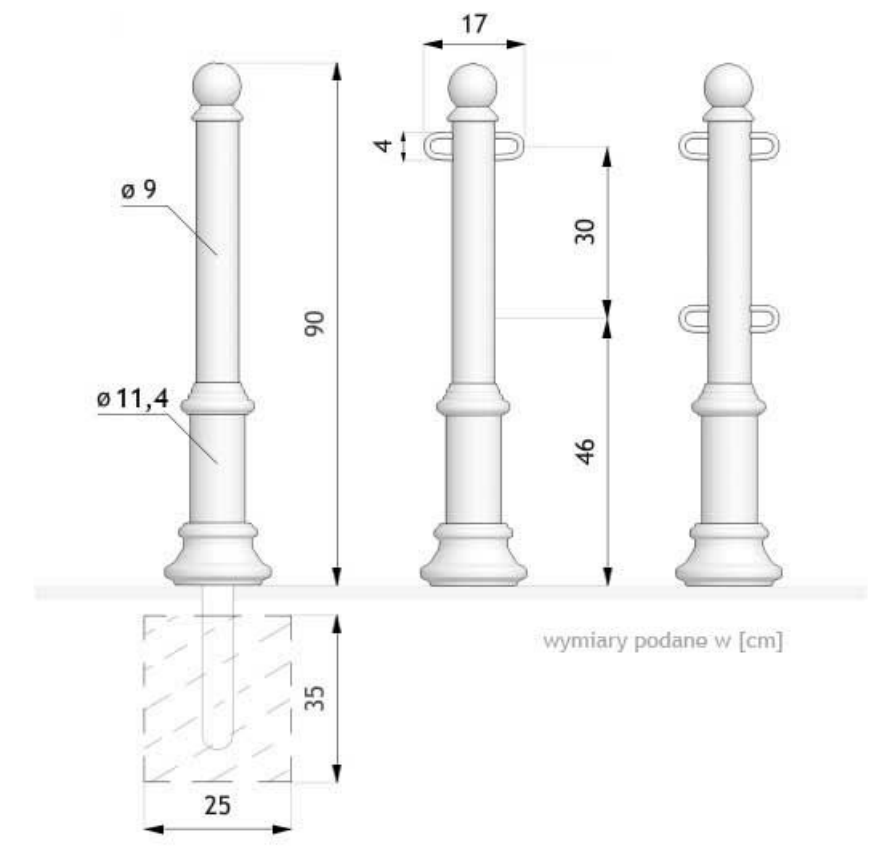
Gjerdefester

- ensidig
- dobbeltsidig
- Nei

BESKRIVELSE

01.056-stolpen er en svært populær gjerdestolpe i metall med et klassisk utseende. Den kan fungere som en frittstående stolpe eller som en rekke stolper forbundet med kjettinger. Vi tilbyr muligheten til å koble stolpene med en enkelt kjetting eller et par av dem. Vi tilbyr også grensestolper med ører festet på den ene siden.





GENERELLE TEKNISKE DATA

Dimensjoner

- høyde fra bakkeoverflaten: 90 cm
- høyde med forankringsseksjon: 130 cm

Materialer

- støpejern
- 90 mm og 114 mm stålør

ZANO



Produkt: Denso post
 Katalognummer: 01.056
 Designer: Tomasz Szpytma

I samsvar med den polske loven om opphavsrett og beslektede rettigheter av 04.02.1994 (lovtidende nr. 24, punkt 83, korrigert: Journal of Laws nr. 43, punkt 170) og i samsvar med EUs lovgivning om opphavsrett, inkludert alle EU-direktiver og forskrifter om opphavsrett, forbeholder Zano Mirosław Zarotynski Company seg opphavsretten til tegninger, beskrivelser, 3D-modeller, gjengivelser, grafikk, innhold i tilbud, vedlegg til tilbud og alle andre dokumenter. Innholdet er den intellektuelle eiendommen til ZANO Mirosław Zarotynski-selskapet. Bruk av forfatterens ideer, løsninger, kopiering, distribusjon av bilder, grafikk eller fragmenter av grafikk, beskrivende tekster, for profit, uten tillatelse fra forfatteren - ZANO Mirosław Zarotynski-selskapet - er forbudt og utgjør et brudd på opphavsretten og er straffbart.

MERK: Tegningene gjenspeiler ikke de faktiske dimensjonene til fundamentet. De er bare eksempler på monterings skjemaer som tar hensyn til typen forankring og underlagsmaterialet som møblene skal festes til.

Størrelsen på stiftelsen avhenger av de lokale stiftelsesforholdene.



INSTALLASJON I ASFALTERING MED FUNDAMENT

Beskrivelse av forsamlingen

1. ZANO-produkt
2. Steinbelegg / betongbelegg / steinplater / betongplater
3. Sandballast (ca. 2 - 4 cm)
4. Betongfundament, klasse C16/20 (overflatebetong 10 cm under asfalteringsoverflaten)
5. Lokalt land



MONTERING PÅ BETONGFUNDAMENT

Beskrivelse av forsamlingen

1. ZANO-produkt
2. Betongfundament, klasse C16/20 (overflatebetong 10 cm under asfalteringsoverflaten)
3. Lokalt land



MONTERING PÅ BETONGFUNDAMENT

Beskrivelse av forsamlingen

1. ZANO-produkt
2. Fast herdet overflate, f.eks. betong eller asfalt.
3. Betongfundament, klasse C16/20 (overflatebetong 10 cm under asfalteringsoverflaten)
4. Underbygning av steinaggregat
5. Sandballast (ca. 2 - 4 cm)
6. Lokalt land