

## ALTERNATIVER

---

### Metode for vedlegg

- skal konkretiseres i

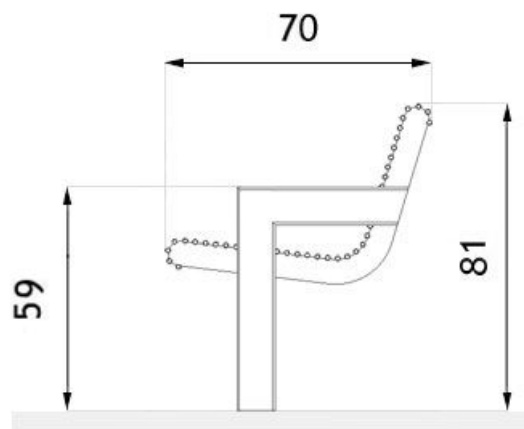
## BESKRIVELSE

---

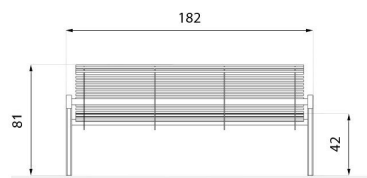
Den moderne utformingen av benken og samtidig bruken av svært motstandsdyktige profiler i rustfritt stål gjør Aura Bench til en unik modell i katalogen vår.

Produsert helt i rustfritt stål 304, er den preget av sin evne til å motstå effekten av konstant ekstern bruk så vel som effekten av korrosjon. Ved utformingen av Aura-benken ble det lagt spesiell vekt på ergonomien til setet og ryggstøtten for å sikre riktig sittestilling. Aura er montert på bakken ved å støpe bena i betong. Denne moderne og innovative urbane benken vil være et utmerket tilskudd til moderne offentlige rom.





wymiaru podane w [cm]



wymiaru podane w [cm]

## GENERELLE TEKNISKE DATA

### Dimensjoner

- bredde: 182 cm
- dybde: 70 cm
- høyde med forankringsseksjon: 121 cm
- setehøyde: 45 cm
- høyde fra bakkenivå: 81 cm

### Materialer

- Rustfritt stål

### Weight

- 76 kg

ZANO



*M. Welmiński*

Produkt: Aura benk  
 Katalognummer: 02.023  
 Designer:  
 Mateusz Welmiński

I samsvar med den polske loven om opphavsrett og beslektede rettigheter av 04.02.1994 (lovtidende nr. 24, punkt 83, korrigert: Journal of Laws nr. 43, punkt 170) og i samsvar med EUs lovgivning om opphavsrett, inkludert alle EU-direktiver og forskrifter om opphavsrett, forbeholder Zano Miroslaw Zarotynski Company seg opphavsretten til tegninger, beskrivelser, 3D-modeller, gjengivelser, grafikk, innhold i tilbud, vedlegg til tilbud og alle andre dokumenter. Innholdet er den intellektuelle eiendommen til ZANO Miroslaw Zarotynski-selskapet. Bruk av forfatterens ideer, løsninger, kopiering, distribusjon av bilder, grafikk eller fragmenter av grafikk, beskrivende tekster, for profitt, uten tillatelse fra forfatteren - ZANO Miroslaw Zarotynski-selskapet - er forbudt og utgjør et brudd på opphavsretten og er straffbart.

**MERK:** Tegningene gjenspeiler ikke de faktiske dimensjonene til fundamentet. De er bare eksempler på monterings skjemaer som tar hensyn til typen forankring og underlagsmaterialet som møblene skal festes til.

Størrelsen på stiftelsen avhenger av de lokale stiftelsesforholdene.



### INSTALLASJON I ASFALTERING MED FUNDAMENT

#### Beskrivelse av forsamlingen

1. ZANO-produkt
2. Steinbelegg / betongbelegg / steinplater / betongplater
3. Sandballast (ca. 2 - 4 cm)
4. Betongfundament, klasse C16/20 (overflatebetong 10 cm under asfalteringsoverflaten)
5. Lokalt land



### MONTERING PÅ BETONGFUNDAMENT

#### Beskrivelse av forsamlingen

1. ZANO-produkt
2. Betongfundament, klasse C16/20 (overflatebetong 10 cm under asfalteringsoverflaten)
3. Lokalt land



### MONTERING PÅ BETONGFUNDAMENT

#### Beskrivelse av forsamlingen

1. ZANO-produkt
2. Fast herdet overflate, f.eks. betong eller asfalt.
3. Betongfundament, klasse C16/20 (overflatebetong 10 cm under asfalteringsoverflaten)
4. Underbygning av steinaggregat
5. Sandballast (ca. 2 - 4 cm)
6. Lokalt land