

ALTERNATIVER

Sete og ryggstøtte

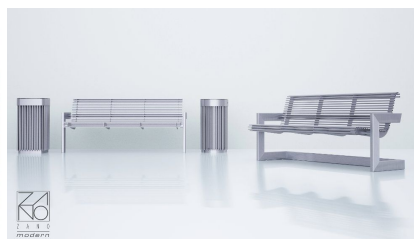
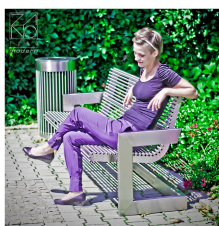
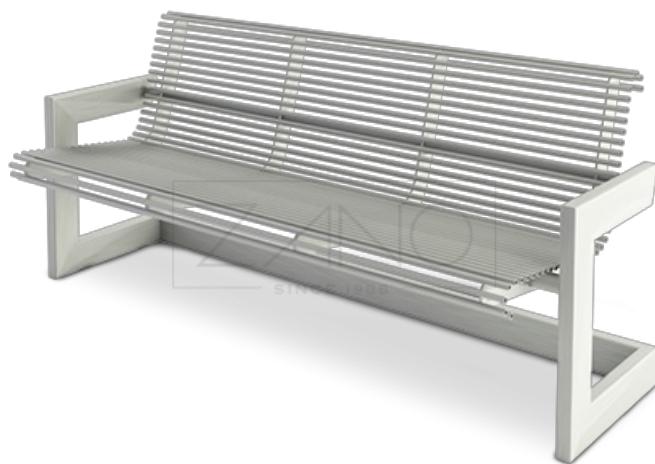
- rustfritt stål (Aisi 304)

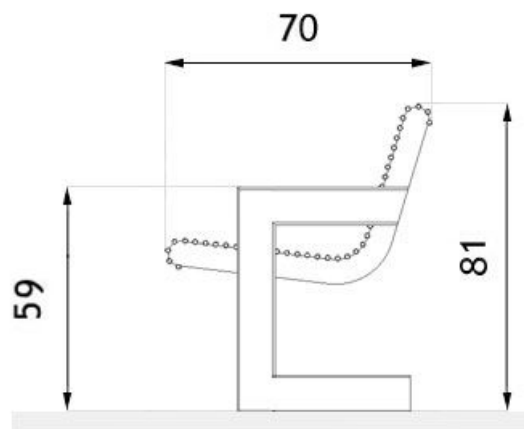
Metode for vedlegg

- som skal skrues på

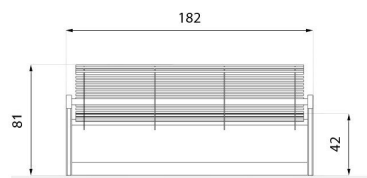
BESKRIVELSE

En oppdatert Aura-modell, med samme profilerte form og bruk av robuste profiler i rustfritt stål. Benken er fortsatt et "vedlikeholdsfritt", bruksklart produkt. Samtidig er den enda enklere å montere, ettersom designet er forbedret ved å sette sammen to stålben, noe som gir understellet en C-form. Dette gir benken en mer hjemmekoselig form, som minner om moderne lenestoler, samtidig som monteringsmetoden har endret seg. Bena trenger ikke festes til et betongfundament, men alt monteres ved hjelp av veggplugger. Spesielt bemerkelsesverdig er bruken av små stålrør i stedet for planker som sete og rygg. Den moderne stilen og stålkonstruksjonen er behagelig for øyet og gjør dette til et av de lyseste punktene i ZANOs katalog.





wymiaru podane w [cm]



wymiaru podane w [cm]

GENERELLE TEKNISKE DATA

Dimensjoner

- bredde: 182 cm
- høyde: 81 cm
- dybde: 71 cm
- setehøyde: 45 cm

Materialer

- rustfritt stål: naturlig farge

Weight

- 88 kg

ZANO



M. Welmiński

Produkt: Aura benk
 Katalognummer: 02.023.1
 Designer:
 Mateusz Welmiński

I samsvar med den polske loven om opphavsrett og beslektede rettigheter av 04.02.1994 (lovtidende nr. 24, punkt 83, korrigert: Journal of Laws nr. 43, punkt 170) og i samsvar med EUs lovgivning om opphavsrett, inkludert alle EU-direktiver og forskrifter om opphavsrett, forbeholder Zano Miroslaw Zarotynski Company seg opphavsretten til tegninger, beskrivelser, 3D-modeller, gjengivelser, grafikk, innhold i tilbud, vedlegg til tilbud og alle andre dokumenter. Innholdet er den intellektuelle eiendommen til ZANO Miroslaw Zarotynski-selskapet. Bruk av forfatterens ideer, løsninger, kopiering, distribusjon av bilder, grafikk eller fragmenter av grafikk, beskrivende tekster, for profitt, uten tillatelse fra forfatteren - ZANO Miroslaw Zarotynski-selskapet - er forbudt og utgjør et brudd på opphavsretten og er straffbart.

td>

MERK: Tegningene gjenspeiler ikke de faktiske dimensjonene til fundamentet. De er bare eksempler på monterings skjemaer som tar hensyn til typen forankring og underlagsmaterialet som møblene skal festes til.

Størrelsen på stiftelsen avhenger av de lokale stiftelsesforholdene.



INSTALLASJON I ASFALTERING MED FUNDAMENT

Beskrivelse av forsamlingen

1. ZANO-produkt
2. Hurtigkobling eller kjemisk anker
3. Steinbelegg / betongbelegg / steinplater / betongplater
4. Sandballast (ca. 2 - 4 cm)
5. Underbygning av steinaggregat
6. Betongfundament, klasse C16/20 (overflatebetong 10 cm under asfalteringsoverflaten)
7. Lokalt land



INSTALLASJON TIL ASFALTERING

Beskrivelse av forsamlingen

1. ZANO-produkt
2. Hurtigkobling eller kjemisk anker
3. Steinbelegg / betongbelegg / steinplater / betongplater
4. Sandballast (ca. 2 - 4 cm)
5. Underbygning av steinaggregat
6. Lokalt land



MONTERING AV BETONG/ASFALT

Beskrivelse av forsamlingen

1. ZANO-produkt
2. Hurtigkobling eller kjemisk anker
3. Fast herdet overflate, f.eks. betong eller asfalt.
4. Betongfundament, klasse C16/20 (overflatebetong 10 cm under asfalteringsoverflaten)
5. Underbygning av steinaggregat
6. Sandballast (ca. 2 - 4 cm)
7. Lokalt land



MONTERING PÅ BETONGFUNDAMENT

Beskrivelse av forsamlingen

1. ZANO-produkt
2. Hurtigkobling eller kjemisk anker
3. Betongfundament, klasse C16/20 (overflatebetong 10 cm under asfalteringsoverflaten)
4. Lokalt land