

## ALTERNATIVER

### Metode for vedlegg

- skal konkretiseres i

### Ører for feste av kjetting

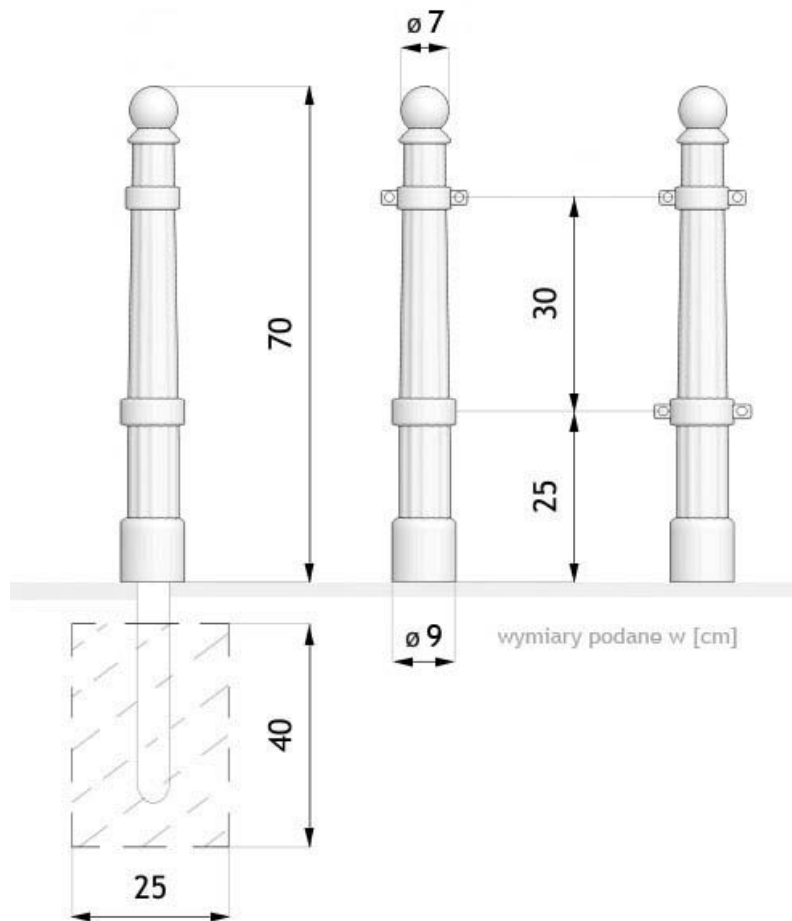
- Nei
- feste av 1 kjede (dobbeltsidig)
- montering av 1 kjede (endelig)
- feste av 2 kjettinger (dobbeltsidig)
- vedlegg av 2 kjeder (endelig)

### Gjerdefester

- ensidig
- dobbeltsidig
- Nei

## BESKRIVELSE

En original Forte-stolpemodell, overraskende med sin interessante design og finish. Den er helt laget av støpejern og passer perfekt inn i reststilen, noe som gjør den egnet for alle steder med historiske bygninger. Steder som Planty i Kraków kan tjene som et eksempel. Den presenterte modellen er festet til bakken med et betongfundament. Den kan komme i tre varianter: uten ører, som et frittstående objekt (for eksempel som en gjerdestolpe), med ett øre for å feste en kjetting, eller med to håndtak for å feste to kjettinger. Det er også mulig å montere flate stenger i stedet for kjettinger. Stolpen 01.058 er ikke veldig høy - den er 70 cm høy. Den kan derfor brukes som et dekorativt gjerde for grønne områder. Stolpen kan males i alle RAL-farger. Den er også tilgjengelig i tre grunnleggende varianter: svart matt, mørk grafitt og mørkegrønn. Den utvilsomme fordelene er den attraktive prisen.



## GENERELLE TEKNISKE DATA

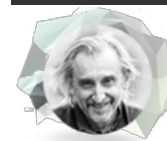
### Dimensjoner

- høyde fra bakkeoverflaten: 70 cm
- høyde med forankringsseksjon: 140 cm

### Materialer

- støpejern

ZANO



Produkt: Forte pedestal  
 Katalognummer: 01.058  
 Designer: Tomasz Szpytma

I samsvar med den polske loven om opphavsrett og beslektede rettigheter av 04.02.1994 (lovtidende nr. 24, punkt 83, korrigeret: Journal of Laws nr. 43, punkt 170) og i samsvar med EUs lovgivning om opphavsrett, inkludert alle EU-direktiver og forskrifter om opphavsrett, forbeholder Zano Mirosław Zarotynski Company seg opphavsretten til tegninger, beskrivelser, 3D-modeller, gjengivelser, grafikk, innhold i tilbud, vedlegg til tilbud og alle andre dokumenter. Innholdet er den intellektuelle eiendommen til ZANO Mirosław Zarotynski-selskapet. Bruk av forfatterens ideer, løsninger, kopiering, distribusjon av bilder, grafikk eller fragmenter av grafikk, beskrivende tekster, for profitt, uten tillatelse fra forfatteren - ZANO Mirosław Zarotynski-selskapet - er forbudt og utgjør et brudd på opphavsretten og er straffbart.

**MERK:** Tegningene gjenspeiler ikke de faktiske dimensjonene til fundamentet. De er bare eksempler på monterings skjemaer som tar hensyn til typen forankring og underlagsmaterialet som møblene skal festes til.

Størrelsen på stiftelsen avhenger av de lokale stiftelsesforholdene.



### INSTALLASJON I ASFALTERING MED FUNDAMENT

#### Beskrivelse av forsamlingen

1. ZANO-produkt
2. Steinbelegg / betongbelegg / steinplater / betongplater
3. Sandballast (ca. 2 - 4 cm)
4. Betongfundament, klasse C16/20 (overflatebetong 10 cm under asfalteringsoverflaten)
5. Lokalt land



### MONTERING PÅ BETONGFUNDAMENT

#### Beskrivelse av forsamlingen

1. ZANO-produkt
2. Betongfundament, klasse C16/20 (overflatebetong 10 cm under asfalteringsoverflaten)
3. Lokalt land



### MONTERING PÅ BETONGFUNDAMENT

#### Beskrivelse av forsamlingen

1. ZANO-produkt
2. Fast herdet overflate, f.eks. betong eller asfalt.
3. Betongfundament, klasse C16/20 (overflatebetong 10 cm under asfalteringsoverflaten)
4. Underbygning av steinaggregat
5. Sandballast (ca. 2 - 4 cm)
6. Lokalt land