

ALTERNATIVER

Metode for vedlegg

- skal konkretiseres i

Ører for feste av kjetting

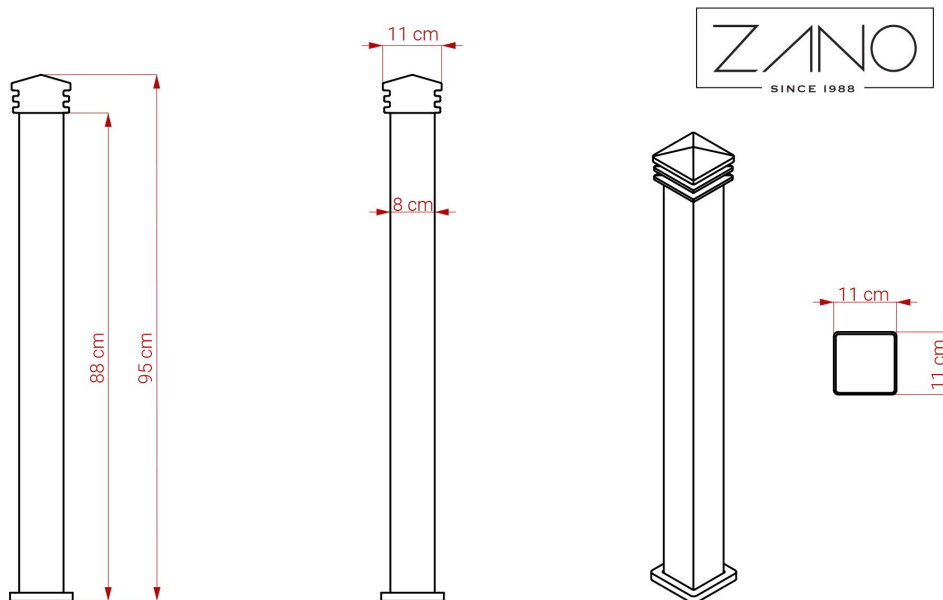
- Nei
- feste av 1 kjede (dobbeltsidig)
- montering av 1 kjede (endelig)
- feste av 2 kjettinger (dobbeltsidig)
- vedlegg av 2 kjeder (endelig)

Gjerdefester

- ensidig
- dobbeltsidig
- Nei

BESKRIVELSE

Ting 01.084 er en moderne stolpemodel fra den moderne serien, egnet for moderne byutvikling. Den er laget av svart stål og har en firkantet form med støpejernsfinish. En 80 millimeter bred stålprofil brukes som hovedstolpe. Høyden på modellen er 95 centimeter. Den er festet med et betongfundament, og som med alle produkter laget av svart stål, kan den males i hvilken som helst RAL-farge. Ting 01.084 kjennetegnes av sin moderne design og attraktive pris. Den kan brukes som en avgrensning eller parkeringspost, spesielt ved moderne bygningsblokker eller kjøpesentre.



GENERELLE TEKNISKE DATA

Dimensjoner

- høyde fra bakkeoverflaten: 95 cm
- høyde med forankringsseksjon: 135 cm
- tykkelse: 8 cm

Materialer

- støpejern
- stålprofil: 80 mm

ZANO



Produkt: Ting post
 Katalognummer: **01.084**
 Designer: Tomasz Szpytma

I samsvar med den polske loven om opphavsrett og beslektede rettigheter av 04.02.1994 (lovtidende nr. 24, punkt 83, korrigert: Journal of Laws nr. 43, punkt 170) og i samsvar med EUs lovgivning om opphavsrett, inkludert alle EU-direktiver og forskrifter om opphavsrett, forbeholder Zano Miroslaw Zarotynski Company seg opphavsretten til tegninger, beskrivelser, 3D-modeller, gjengivelser, grafikk, innhold i tilbud, vedlegg til tilbud og alle andre dokumenter. Innholdet er den intellektuelle eiendommen til ZANO Miroslaw Zarotynski-selskapet. Bruk av forfatterens ideer, løsninger, kopiering, distribusjon av bilder, grafikk eller fragmenter av grafikk, beskrivende tekster, for profitt, uten tillatelse fra forfatteren - ZANO Miroslaw Zarotynski-selskapet - er forbudt og utgjør et brudd på opphavsretten og er straffbart.

MERK: Tegningene gjenspeiler ikke de faktiske dimensjonene til fundamentet. De er bare eksempler på monterings skjemaer som tar hensyn til typen forankring og underlagsmaterialet som møblene skal festes til.

Størrelsen på stiftelsen avhenger av de lokale stiftelsesforholdene.



INSTALLASJON I ASFALTERING MED FUNDAMENT

Beskrivelse av forsamlingen

1. ZANO-produkt
2. Steinbelegg / betongbelegg / steinplater / betongplater
3. Sandballast (ca. 2 - 4 cm)
4. Betongfundament, klasse C16/20 (overflatebetong 10 cm under asfalteringsoverflaten)
5. Lokalt land



MONTERING PÅ BETONGFUNDAMENT

Beskrivelse av forsamlingen

1. ZANO-produkt
2. Betongfundament, klasse C16/20 (overflatebetong 10 cm under asfalteringsoverflaten)
3. Lokalt land



MONTERING PÅ BETONGFUNDAMENT

Beskrivelse av forsamlingen

1. ZANO-produkt
2. Fast herdet overflate, f.eks. betong eller asfalt.
3. Betongfundament, klasse C16/20 (overflatebetong 10 cm under asfalteringsoverflaten)
4. Underbygning av steinaggregat
5. Sandballast (ca. 2 - 4 cm)
6. Lokalt land