



## ALTERNATIVER

---

### Metode for vedlegg

- skal konkretiseres i

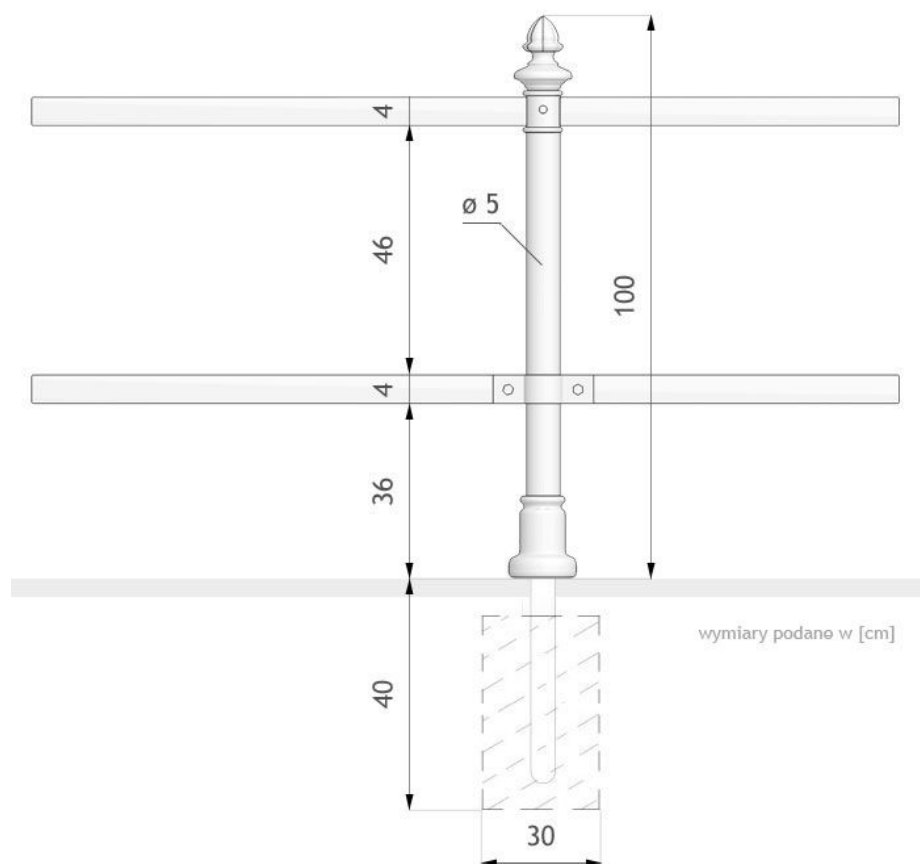
### Gjerdefester

- ensidig
- dobbeltsidig
- Nei

## BESKRIVELSE

---

Dual er en stolpemodel med klassisk design. Som et resultat kan den tjene som en funksjonell dekorasjon av historiske byrom - parker, torg, markeder eller smug. Planty-parken i Krakow er et ideelt eksempel på bruken av denne modellen. Dual 01.054-pullerten er montert ved hjelp av et betongfundament. Den er produsert av svart stål, strukturen består av et rør med en diameter på 50 millimeter og to flate stålstenger. Finishen på den presenterte modellen er laget av støpejern av høy kvalitet. Dual-stolpen er en meter høy og kan males i hvilken som helst RAL-farge.



## GENERELLE TEKNISKE DATA

### Dimensjoner

- høyde fra bakkeoverflaten: 100 cm
- høyde med forankringsseksjon: 150 cm
- maksimal stropplengde: 250 cm

### Materialer

- støpejern
- stålrør: 50 mm
- stål flatstang 45x8mm

ZANO



Produkt: Dobbel søyle  
 Katalognummer: 01.054  
 Designer: Tomasz Szpytma

I samsvar med den polske loven om opphavsrett og beslektede rettigheter av 04.02.1994 (lovtidende nr. 24, punkt 83, korrigeret: Journal of Laws nr. 43, punkt 170) og i samsvar med EUs lovgivning om opphavsrett, inkludert alle EU-direktiver og forskrifter om opphavsrett, forbeholder Zano Miroslaw Zarotynski Company seg opphavsretten til tegninger, beskrivelser, 3D-modeller, gjengivelser, grafikk, innhold i tilbud, vedlegg til tilbud og alle andre dokumenter. Innholdet er den intellektuelle eiendommen til ZANO Miroslaw Zarotynski-selskapet. Bruk av forfatterens ideer, løsninger, kopiering, distribusjon av bilder, grafikk eller fragmenter av grafikk, beskrivende tekster, for profitt, uten tillatelse fra forfatteren - ZANO Miroslaw Zarotynski-selskapet - er forbudt og utgjør et brudd på opphavsretten og er straffbart.

**MERK:** Tegningene gjenspeiler ikke de faktiske dimensjonene til fundamentet. De er bare eksempler på monterings skjemaer som tar hensyn til typen forankring og underlagsmaterialet som møblene skal festes til.

Størrelsen på stiftelsen avhenger av de lokale stiftelsesforholdene.



### INSTALLASJON I ASFALTERING MED FUNDAMENT

#### Beskrivelse av forsamlingen

1. ZANO-produkt
2. Steinbelegg / betongbelegg / steinplater / betongplater
3. Sandballast (ca. 2 - 4 cm)
4. Betongfundament, klasse C16/20 (overflatebetong 10 cm under asfalteringsoverflaten)
5. Lokalt land



### MONTERING PÅ BETONGFUNDAMENT

#### Beskrivelse av forsamlingen

1. ZANO-produkt
2. Betongfundament, klasse C16/20 (overflatebetong 10 cm under asfalteringsoverflaten)
3. Lokalt land



### MONTERING PÅ BETONGFUNDAMENT

#### Beskrivelse av forsamlingen

1. ZANO-produkt
2. Fast herdet overflate, f.eks. betong eller asfalt.
3. Betongfundament, klasse C16/20 (overflatebetong 10 cm under asfalteringsoverflaten)
4. Underbygning av steinaggregat
5. Sandballast (ca. 2 - 4 cm)
6. Lokalt land