



ALTERNATIVER

Metode for vedlegg

- skal konkretiseres i

Ører for feste av kjetting

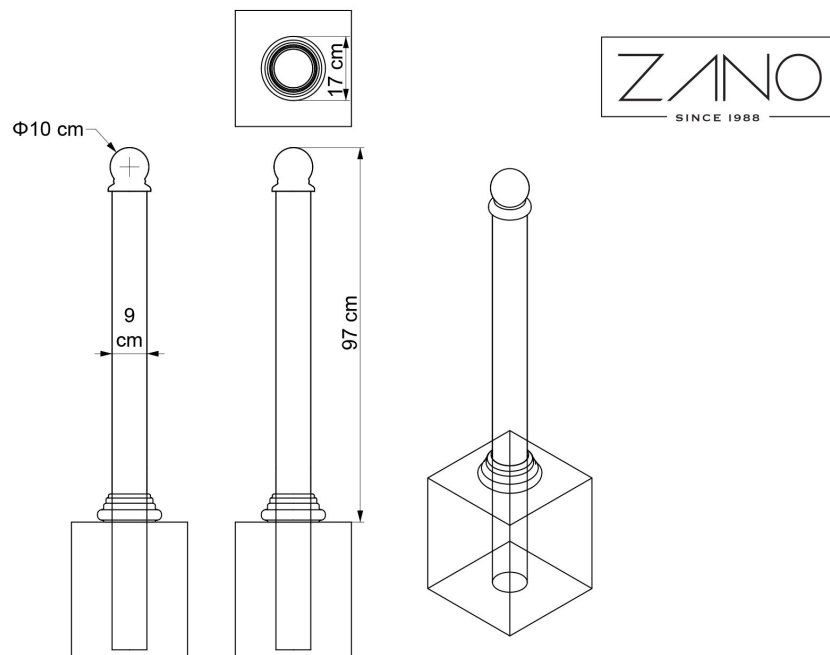
- Nei
- feste av 1 kjede (dobbeltsidig)
- montering av 1 kjede (endelig)
- feste av 2 kjettinger (dobbeltsidig)
- vedlegg av 2 kjeder (endelig)

Gjerdefester

- ensidig
- dobbeltsidig
- Nei

BESKRIVELSE

Stolpens klassiske design gjør at den passer inn i enhver estetikk. Det vil presentere seg perfekt både i det historiske kvarteret og i moderne boligfelt. Den presenterte modellen er produsert av svart stål med støpejernstøpegods. Stolpen er festet ved å støpe den ned i bakken - dette beskytter strukturen mot å bli rykket opp og eventuelle hærverk. Bene 01.059 stolpene kan brukes til å beskytte en vei, fortau eller smug. Disse modellene kommer i tre versjoner: uten kjettingholdere, med to kjettingholdere og med fire kjettingholdere. På forespørsel kan de lakeres i alle farger fra vår RAL-palett.



GENERELLE TEKNISKE DATA

Dimensjoner

- høyde fra bakkeoverflaten: 97 cm
- diameter: 9 cm
- diameter på monteringsåpning: 17 cm

Materialer

- støpejern
- stålrør: 90 mm

Weight

- 25 kg

ZANO



Produkt: Bene søyle
 Katalognummer: 01.059
 Designer: Tomasz Szpytma

I samsvar med den polske loven om opphavsrett og beslektede rettigheter av 04.02.1994 (lovtidende nr. 24, punkt 83, korrigert: Journal of Laws nr. 43, punkt 170) og i samsvar med EUs lovgivning om opphavsrett, inkludert alle EU-direktiver og forskrifter om opphavsrett, forbeholder Zano Mirosław Zarotynski Company seg opphavsretten til tegninger, beskrivelser, 3D-modeller, gjengivelser, grafikk, innhold i tilbud, vedlegg til tilbud og alle andre dokumenter. Innholdet er den intellektuelle eiendommen til ZANO Mirosław Zarotynski-selskapet. Bruk av forfatterens ideer, løsninger, kopiering, distribusjon av bilder, grafikk eller fragmenter av grafikk, beskrivende tekster, for profitt, uten tillatelse fra forfatteren - ZANO Mirosław Zarotynski-selskapet - er forbudt og utgjør et brudd på opphavsretten og er straffbart.

MERK: Tegningene gjenspeiler ikke de faktiske dimensjonene til fundamentet. De er bare eksempler på monterings skjemaer som tar hensyn til typen forankring og underlagsmaterialet som møblene skal festes til.

Størrelsen på stiftelsen avhenger av de lokale stiftelsesforholdene.



INSTALLASJON I ASFALTERING MED FUNDAMENT

Beskrivelse av forsamlingen

1. ZANO-produkt
2. Steinbelegg / betongbelegg / steinplater / betongplater
3. Sandballast (ca. 2 - 4 cm)
4. Betongfundament, klasse C16/20 (overflatebetong 10 cm under asfalteringsoverflaten)
5. Lokalt land



MONTERING PÅ BETONGFUNDAMENT

Beskrivelse av forsamlingen

1. ZANO-produkt
2. Betongfundament, klasse C16/20 (overflatebetong 10 cm under asfalteringsoverflaten)
3. Lokalt land



MONTERING PÅ BETONGFUNDAMENT

Beskrivelse av forsamlingen

1. ZANO-produkt
2. Fast herdet overflate, f.eks. betong eller asfalt.
3. Betongfundament, klasse C16/20 (overflatebetong 10 cm under asfalteringsoverflaten)
4. Underbygning av steinaggregat
5. Sandballast (ca. 2 - 4 cm)
6. Lokalt land