



## ALTERNATIVER

### Sete

- Europeisk bartre
- Løvtre av europeisk opprinnelse
- eksotisk treverk oljet
- førsteklasses eksotisk trevirke
- HPL-plate

### Metode for vedlegg

- som skal skrues på

### Tilleggstabell

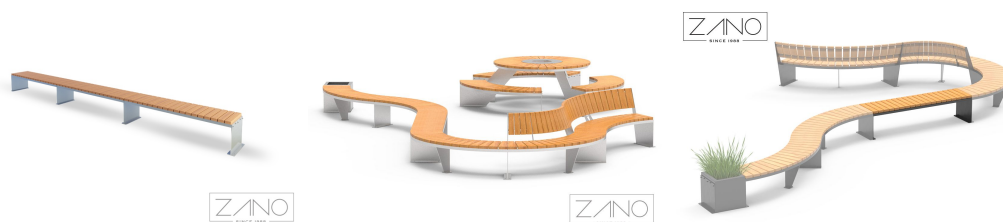
- Nei
- venstre
- høyre side
- begge sider

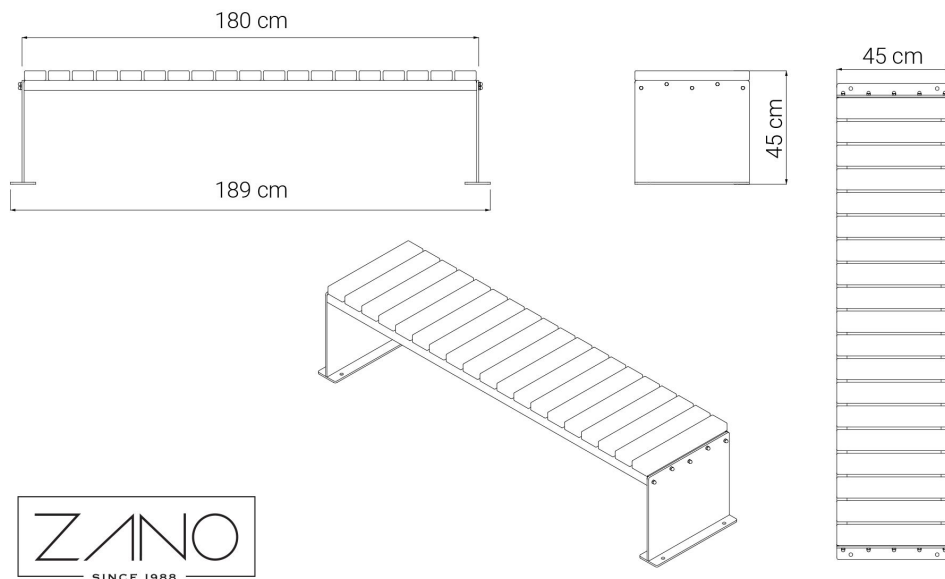
### Armlener

- Nei
- karbonstål
- rustfritt stål

## BESKRIVELSE

Domino 02.440 er en moderne modulær benk designet av ZANO. Benker i Domino-serien kombineres med hverandre for å danne hvilken som helst form og design, og gir et originalt arrangement for ethvert offentlig rom. Domino-benken ble designet av rustfritt stål og tre (innenlandsk eller eksotisk). Bruken av rustfritt stål i Domino Bench er en garanti for holdbarhet, samt motstand mot skiftende værforhold og mekaniske skader forbundet med hyppig bruk. Den klassiske, rette Domino-benken er designet for å være en forlengelse av, eller for å utfylle komposisjonslinjen til, de andre halvsirkelformede benkene (60° og 90°) i denne serien. Estetikk, materialer av topp kvalitet og tidløs design er definitivt...





## GENERELLE TEKNISKE DATA

### Weight

- Europeisk bartre: 53 kg
- Løvtre av europeisk opprinnelse: 64 kg

### Dimensjoner

- bredde: 189 cm
- høyde: 45 cm
- dybde: 45 cm

### Materialer

- stålplater
- metallurgisk vinkel

ZANO



*Justyna Derewiaka*

Produkt: Domino-benk  
 Katalognummer: **02.440**  
 Designer:  
 Justyna Derewiaka

I samsvar med den polske loven om opphavsrett og beslektede rettigheter av 04.02.1994 (lovtidende nr. 24, punkt 83, korrigert: Journal of Laws nr. 43, punkt 170) og i samsvar med EUs lovgivning om opphavsrett, inkludert alle EU-direktiver og forskrifter om opphavsrett, forbeholder Zano Miroslaw Zarotynski Company seg opphavsretten til tegninger, beskrivelser, 3D-modeller, gjengivelser, grafikk, innhold i tilbud, vedlegg til tilbud og alle andre dokumenter. Innholdet er den intellektuelle eiendommen til ZANO Miroslaw Zarotynski-selskapet. Bruk av forfatterens ideer, løsninger, kopiering, distribusjon av bilder, grafikk eller fragmenter av grafikk, beskrivende tekster, for profitt, uten tillatelse fra forfatteren - ZANO Miroslaw Zarotynski-selskapet - er forbudt og utgjør et brudd på opphavsretten og er straffbart.

td&gt;

**MERK:** Tegningene gjenspeiler ikke de faktiske dimensjonene til fundamentet. De er bare eksempler på monteringskjemaer som tar hensyn til typen forankring og underlagsmaterialet som møblene skal festes til.

Størrelsen på stiftelsen avhenger av de lokale stiftelsesforholdene.



### INSTALLASJON I ASFALTERING MED FUNDAMENT

**Beskrivelse av forsamlingen**

1. ZANO-produkt
2. Hurtigkobling eller kjemisk anker
3. Steinbelegg / betongbelegg / steinplater / betongplater
4. Sandballast (ca. 2 - 4 cm)
5. Underbygning av steinaggregat
6. Betongfundament, klasse C16/20 (overflatebetong 10 cm under asfalteringsoverflaten)
7. Lokalt land



### INSTALLASJON TIL ASFALTERING

**Beskrivelse av forsamlingen**

1. ZANO-produkt
2. Hurtigkobling eller kjemisk anker
3. Steinbelegg / betongbelegg / steinplater / betongplater
4. Sandballast (ca. 2 - 4 cm)
5. Underbygning av steinaggregat
6. Lokalt land



### MONTERING AV BETONG/ASFALT

**Beskrivelse av forsamlingen**

1. ZANO-produkt
2. Hurtigkobling eller kjemisk anker
3. Fast herdet overflate, f.eks. betong eller asfalt.
4. Betongfundament, klasse C16/20 (overflatebetong 10 cm under asfalteringsoverflaten)
5. Underbygning av steinaggregat
6. Sandballast (ca. 2 - 4 cm)
7. Lokalt land



### MONTERING PÅ BETONGFUNDAMENT

**Beskrivelse av forsamlingen**

1. ZANO-produkt
2. Hurtigkobling eller kjemisk anker
3. Betongfundament, klasse C16/20 (overflatebetong 10 cm under asfalteringsoverflaten)
4. Lokalt land