



## ALTERNATIVER

---

### BESKRIVELSE

---

Modellen som presenteres her er et funksjonelt stativ som tillater parkering av forskjellige typer og størrelser på sykler. Det gjør det mulig å feste ensporet kjøretøy til hovedrammen og ved hjulet. En modul tillater parkering av to sykler om gangen. Stativet er produsert av rustfritt stålplate og rør, noe som garanterer stabilitet og holdbarhet til tross for effekten av hyppig bruk.

## GENERELLE TEKNISKE DATA

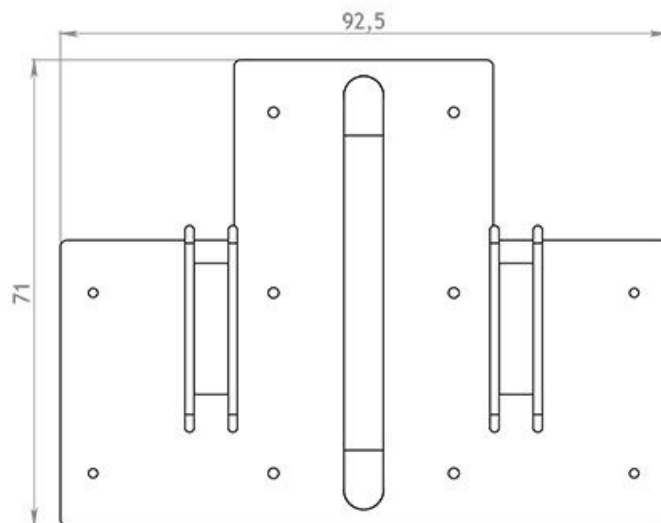
## Dimensjoner

- bredde: 60 cm
- dybde: 80 cm

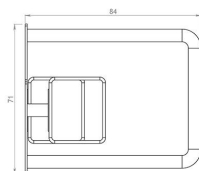
## Materialer

- Rustfritt stålplate
- Rør 60.3

ZANO



wymiary podano w [cm]



wymiary podano w [cm]

I samsvar med den polske loven om opphavsrett og beslektede rettigheter av 04.02.1994 (lovtidende nr. 24, punkt 83, korrigert: Journal of Laws nr. 43, punkt 170) og i samsvar med EUs lovgivning om opphavsrett, inkludert alle EU-direktiver og forskrifter om opphavsrett, forbeholder Zano Miroslaw Zarotynski Company seg opphavsretten til tegninger, beskrivelser, 3D-modeller, gjengivelser, grafikk, innhold i tilbud, vedlegg til tilbud og alle andre dokumenter. Innholdet er den intellektuelle eiendommen til ZANO Miroslaw Zarotynski-selskapet. Bruk av forfatterens ideer, løsninger, kopiering, distribusjon av bilder, grafikk eller fragmenter av grafikk, beskrivende tekster, for profitt, uten tillatelse fra forfatteren - ZANO Miroslaw Zarotynski-selskapet - er forbudt og utgjør et brudd på opphavsretten og er straffbart.