

ALTERNATIVER

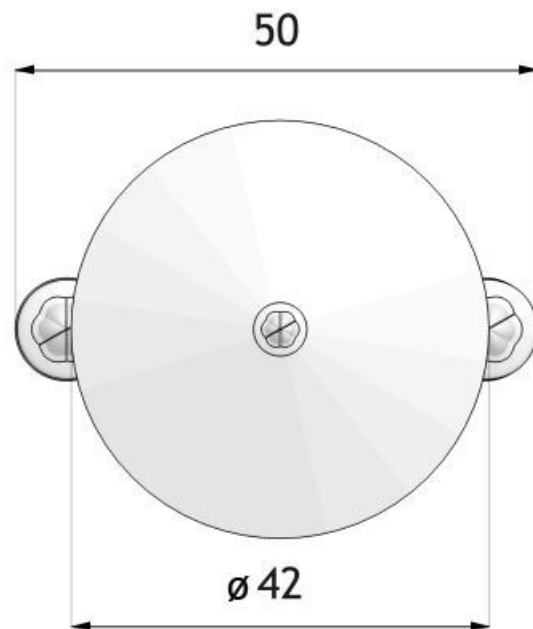
Metode for vedlegg

- skal konkretiseres i

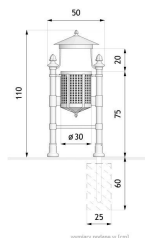
BESKRIVELSE

Den presenterte modellen er en dekorativ søppelbøtte fra retro-linjen. Den preges av en original konstruksjon basert på to stålrør ferdig med dekorative støpejernstøpegods og en stilisert baldakin som beskytter innholdet i kurven mot nedbør. Hovedbeholderen er laget av perforert metallplate, og undersiden er i tillegg støpt til formen på baldakinen. Royal 03.033-designet kjennetegnes av sin oppmerksomhet på alle detaljer i utførelsen. Det vil helt sikkert være en utsmykning av ethvert historisk eller stilisert byrom. Vi inviterer deg til å ta en titt på den stilistisk lignende søppelkassen 03.034, hengende på en enkelt stolpe.





wymiały podane w [cm]



GENERELLE TEKNISKE DATA

Dimensjoner

- bredde: 57 cm
- dybde: 45 cm
- høyde fra bakkeoverflaten: 116 cm
- høyde med forankringsseksjon: 162 cm

Kapasitet

- kapasitet: 40 l

Materialer

- karbonstål
- jernstøpegods

Weight

- 50 kg

ZANO



Produkt: Kongelig kurv
 Katalognummer: 03.033
 Designer: Tomasz Szpytma

I samsvar med den polske loven om opphavsrett og beslektede rettigheter av 04.02.1994 (lovtidende nr. 24, punkt 83, korrigert: Journal of Laws nr. 43, punkt 170) og i samsvar med EUs lovgivning om opphavsrett, inkludert alle EU-direktiver og forskrifter om opphavsrett, forbeholder Zano Miroslaw Zarotynski Company seg opphavsretten til tegninger, beskrivelser, 3D-modeller, gjengivelser, grafikk, innhold i tilbud, vedlegg til tilbud og alle andre dokumenter. Innholdet er den intellektuelle eiendommen til ZANO Miroslaw Zarotynski-selskapet. Bruk av forfatterens ideer, løsninger, kopiering, distribusjon av bilder, grafikk eller fragmenter av grafikk, beskrivende tekster, for profitt, uten tillatelse fra forfatteren - ZANO Miroslaw Zarotynski-selskapet - er forbudt og utgjør et brudd på opphavsretten og er straffbart.

MERK: Tegningene gjenspeiler ikke de faktiske dimensjonene til fundamentet. De er bare eksempler på monterings skjemaer som tar hensyn til typen forankring og underlagsmaterialet som møblene skal festes til.

Størrelsen på stiftelsen avhenger av de lokale stiftelsesforholdene.



INSTALLASJON I ASFALTERING MED FUNDAMENT

Beskrivelse av forsamlingen

1. ZANO-produkt
2. Steinbelegg / betongbelegg / steinplater / betongplater
3. Sandballast (ca. 2 - 4 cm)
4. Betongfundament, klasse C16/20 (overflatebetong 10 cm under asfalteringsoverflaten)
5. Lokalt land



MONTERING PÅ BETONGFUNDAMENT

Beskrivelse av forsamlingen

1. ZANO-produkt
2. Betongfundament, klasse C16/20 (overflatebetong 10 cm under asfalteringsoverflaten)
3. Lokalt land



MONTERING PÅ BETONGFUNDAMENT

Beskrivelse av forsamlingen

1. ZANO-produkt
2. Fast herdet overflate, f.eks. betong eller asfalt.
3. Betongfundament, klasse C16/20 (overflatebetong 10 cm under asfalteringsoverflaten)
4. Underbygning av steinaggregat
5. Sandballast (ca. 2 - 4 cm)
6. Lokalt land