

## ALTERNATIVER

---

### Sete

- Europeisk bartre
- Løvtre av europeisk opprinnelse
- eksotisk treverk oljet
- førsteklasses eksotisk trevirke

### Metode for vedlegg

- som skal skrues på

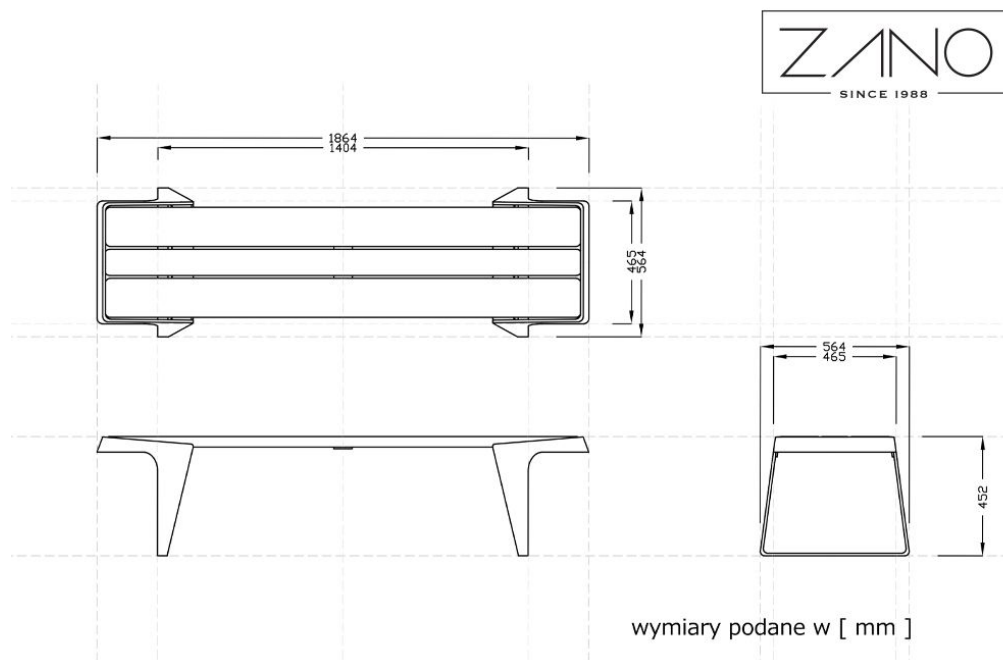
## BESKRIVELSE

---

Biker-benken er en moderne, stilig benk med et originalt design som vil understreke den modernistiske karakteren til ethvert rom.

Den presenterte gatebenken overrasker ikke bare med sin uvanlige form, men også med en interessant kombinasjon av tre og stål. Benken kan lages i rustfritt stål eller svart stål, malt i hvilken som helst RAL-farge. Det vil være perfekt for kjøpesentre eller moderne offentlige rom.





## GENERELLE TEKNISKE DATA

### Weight

- 62 kg

### Dimensjoner

- bredde: 56 cm  
- lengde: 186 cm  
- høyde: 45 cm

### Materialer

- karbonstål  
- tre  
- Rustfritt stål

ZANO



*Filip Babiarz*

Produkt: Sykkelbenk  
Katalognummer: **02.417**  
Designer: Filip Babiarz

I samsvar med den polske loven om opphavsrett og beslektede rettigheter av 04.02.1994 (lovtidende nr. 24, punkt 83, korrigert: Journal of Laws nr. 43, punkt 170) og i samsvar med EUs lovgivning om opphavsrett, inkludert alle EU-direktiver og forskrifter om opphavsrett, forbeholder Zano Mirosław Zarotynski Company seg opphavsretten til tegninger, beskrivelser, 3D-modeller, gjengivelser, grafikk, innhold i tilbud, vedlegg til tilbud og alle andre dokumenter. Innholdet er den intellektuelle eiendommen til ZANO Mirosław Zarotynski-selskapet. Bruk av forfatterens ideer, løsninger, kopiering, distribusjon av bilder, grafikk eller fragmenter av grafikk, beskrivende tekster, for profit, uten tillatelse fra forfatteren - ZANO Mirosław Zarotynski-selskapet - er forbudt og utgjør et brudd på opphavsretten og er straffbart.

td>

**MERK:** Tegningene gjenspeiler ikke de faktiske dimensjonene til fundamentet. De er bare eksempler på monteringskjemaer som tar hensyn til typen forankring og underlagsmaterialet som møblene skal festes til.

Størrelsen på stiftelsen avhenger av de lokale stiftelsesforholdene.



### INSTALLASJON I ASFALTERING MED FUNDAMENT

**Beskrivelse av forsamlingen**

1. ZANO-produkt
2. Hurtigkobling eller kjemisk anker
3. Steinbelegg / betongbelegg / steinplater / betongplater
4. Sandballast (ca. 2 - 4 cm)
5. Underbygning av steinaggregat
6. Betongfundament, klasse C16/20 (overflatebetong 10 cm under asfalteringsoverflaten)
7. Lokalt land



### INSTALLASJON TIL ASFALTERING

**Beskrivelse av forsamlingen**

1. ZANO-produkt
2. Hurtigkobling eller kjemisk anker
3. Steinbelegg / betongbelegg / steinplater / betongplater
4. Sandballast (ca. 2 - 4 cm)
5. Underbygning av steinaggregat
6. Lokalt land



### MONTERING AV BETONG/ASFALT

**Beskrivelse av forsamlingen**

1. ZANO-produkt
2. Hurtigkobling eller kjemisk anker
3. Fast herdet overflate, f.eks. betong eller asfalt.
4. Betongfundament, klasse C16/20 (overflatebetong 10 cm under asfalteringsoverflaten)
5. Underbygning av steinaggregat
6. Sandballast (ca. 2 - 4 cm)
7. Lokalt land



### MONTERING PÅ BETONGFUNDAMENT

**Beskrivelse av forsamlingen**

1. ZANO-produkt
2. Hurtigkobling eller kjemisk anker
3. Betongfundament, klasse C16/20 (overflatebetong 10 cm under asfalteringsoverflaten)
4. Lokalt land