



ALTERNATIVER

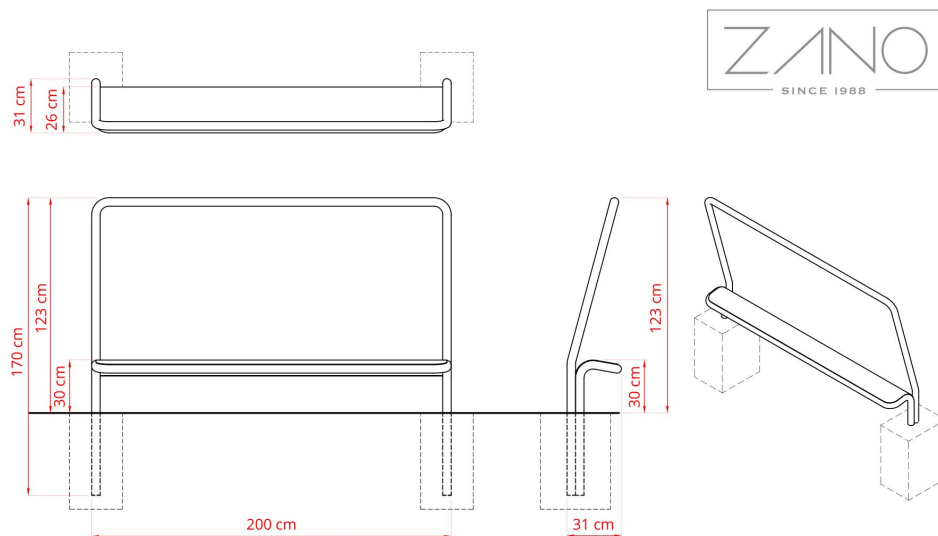
Metode for vedlegg

- skal konkretiseres i

BESKRIVELSE

Med Comfort-sykliststøtten kan du holde deg komfortabelt fast mens du venter på at trafikklysene skal skifte, og du kan komme deg av gårde raskere, mer effektivt og sikrere.

Sykliststøtten er laget av rør og består av to deler. På den øvre kan du holde deg fast med hånden, og på den nedre kan du hvile benet. Den enkle designen gjør at den kan integreres i ethvert byrom. Støtten er laget av rustfritt stål eller galvanisert stål. Installasjon ved hjelp av et betongfundament eller veggplugg.



GENERELLE TEKNISKE DATA

Weight

- 35 kg

Dimensjoner

- bredde: 200 cm
 - høyde: 123 cm
 - dybde: 31 cm
 - høyde med forankringsseksjon: 170 cm

Materialer

- rustfritt stål eller karbonstål
 - korrugerte aluminiumsplater

ZANO



Filip Babiarz

Produkt:
 Komfortstøtte for syklist
 Katalognummer: **18.002**
 Designer: Filip Babiarz

I samsvar med den polske loven om opphavsrett og beslektede rettigheter av 04.02.1994 (lovtidende nr. 24, punkt 83, korrigert: Journal of Laws nr. 43, punkt 170) og i samsvar med EUs lovgivning om opphavsrett, inkludert alle EU-direktiver og forskrifter om opphavsrett, forbeholder Zano Miroslaw Zarotynski Company seg opphavsretten til tegninger, beskrivelser, 3D-modeller, gjengivelser, grafikk, innhold i tilbud, vedlegg til tilbud og alle andre dokumenter. Innholdet er den intellektuelle eiendommen til ZANO Miroslaw Zarotynski-selskapet. Bruk av forfatterens ideer, løsninger, kopiering, distribusjon av bilder, grafikk eller fragmenter av grafikk, beskrivende tekster, for profitt, uten tillatelse fra forfatteren - ZANO Miroslaw Zarotynski-selskapet - er forbudt og utgjør et brudd på opphavsretten og er straffbart.

MERK: Tegningene gjenspeiler ikke de faktiske dimensjonene til fundamentet. De er bare eksempler på monterings skjemaer som tar hensyn til typen forankring og underlagsmaterialet som møblene skal festes til.

Størrelsen på stiftelsen avhenger av de lokale stiftelsesforholdene.



INSTALLASJON I ASFALTERING MED FUNDAMENT

Beskrivelse av forsamlingen

1. ZANO-produkt
2. Steinbelegg / betongbelegg / steinplater / betongplater
3. Sandballast (ca. 2 - 4 cm)
4. Betongfundament, klasse C16/20 (overflatebetong 10 cm under asfalteringsoverflaten)
5. Lokalt land



MONTERING PÅ BETONGFUNDAMENT

Beskrivelse av forsamlingen

1. ZANO-produkt
2. Betongfundament, klasse C16/20 (overflatebetong 10 cm under asfalteringsoverflaten)
3. Lokalt land



MONTERING PÅ BETONGFUNDAMENT

Beskrivelse av forsamlingen

1. ZANO-produkt
2. Fast herdet overflate, f.eks. betong eller asfalt.
3. Betongfundament, klasse C16/20 (overflatebetong 10 cm under asfalteringsoverflaten)
4. Underbygning av steinaggregat
5. Sandballast (ca. 2 - 4 cm)
6. Lokalt land