



ALTERNATIVER

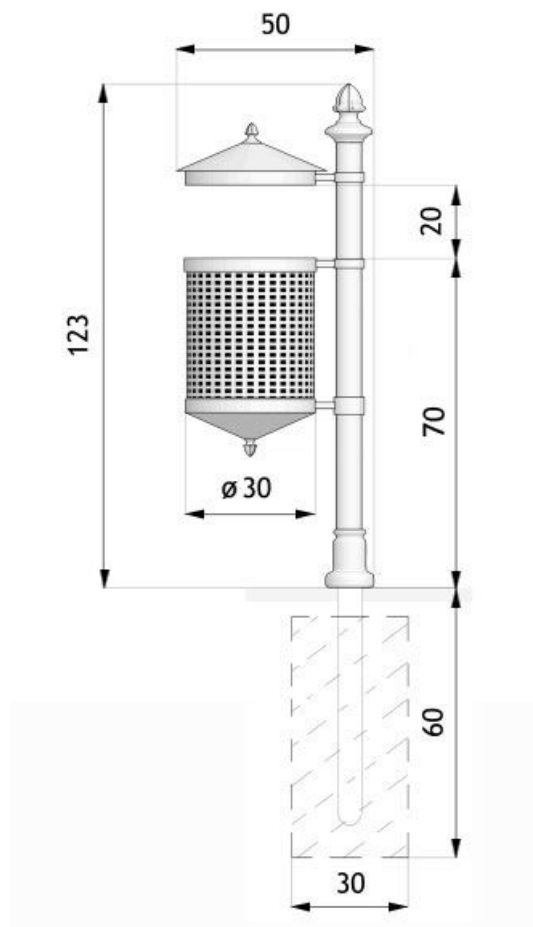
Metode for vedlegg

- skal konkretiseres i

BESKRIVELSE

Tino-kurven 03.034 er en av modellene som tilhører retro-linjen. Det er en metallkurv forbedret med elementer laget av støpejern. Hele strukturen til den presenterte modellen er basert på en stolpe, som det også er festet en funksjonell baldakin til. Den klassiske, stiliserte formen til søppelkassen 03.034 passer perfekt inn i parklandskapet - smug, plantasjer eller boulevarder. Avfallsbeholderen 03.034 kan også utfylle de stiliserte benkene og stolpene fra vårt Retro-sortiment. Et utmerket eksempel på en slik implementering er Planty Krakowskie, der avfallsbeholderen 03.034 er ledsaget av blant annet benkene 02.071.





GENERELLE TEKNISKE DATA

Dimensjoner

- bredde: 50 cm
- høyde fra bakkeoverflaten: 123 cm
- høyde med forankringsseksjon: 183 cm

Kapasitet

- kapasitet: 30 l

Materialer

- stålprofiler
- jernstøpegods
- stålrør
- kurv av perforert ark

Weight

- 28 kg

ZANO



Produkt: Tino kurv
 Katalognummer: 03.034
 Designer: Tomasz Szpytma

I samsvar med den polske loven om opphavsrett og beslektede rettigheter av 04.02.1994 (lovtidende nr. 24, punkt 83, korrigert: Journal of Laws nr. 43, punkt 170) og i samsvar med EUs lovgivning om opphavsrett, inkludert alle EU-direktiver og forskrifter om opphavsrett, forbeholder Zano Miroslaw Zarotynski Company seg opphavsretten til tegninger, beskrivelser, 3D-modeller, gjengivelser, grafikk, innhold i tilbud, vedlegg til tilbud og alle andre dokumenter. Innholdet er den intellektuelle eiendommen til ZANO Miroslaw Zarotynski-selskapet. Bruk av forfatterens ideer, løsninger, kopiering, distribusjon av bilder, grafikk eller fragmenter av grafikk, beskrivende tekster, for profitt, uten tillatelse fra forfatteren - ZANO Miroslaw Zarotynski-selskapet - er forbudt og utgjør et brudd på opphavsretten og er straffbart.

MERK: Tegningene gjenspeiler ikke de faktiske dimensjonene til fundamentet. De er bare eksempler på monterings skjemaer som tar hensyn til typen forankring og underlagsmaterialet som møblene skal festes til.

Størrelsen på stiftelsen avhenger av de lokale stiftelsesforholdene.



INSTALLASJON I ASFALTERING MED FUNDAMENT

Beskrivelse av forsamlingen

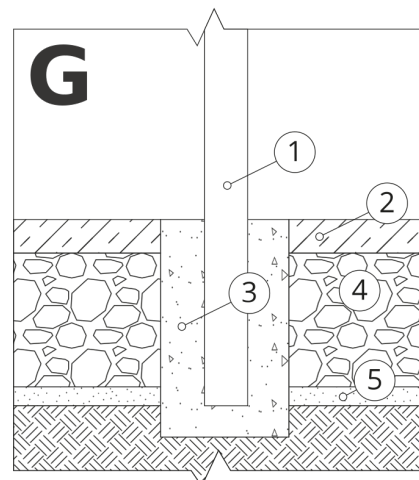
1. ZANO-produkt
2. Steinbelegg / betongbelegg / steinplater / betongplater
3. Sandballast (ca. 2 - 4 cm)
4. Betongfundament, klasse C16/20 (overflatebetong 10 cm under asfalteringsoverflaten)
5. Lokalt land



MONTERING PÅ BETONGFUNDAMENT

Beskrivelse av forsamlingen

1. ZANO-produkt
2. Betongfundament, klasse C16/20 (overflatebetong 10 cm under asfalteringsoverflaten)
3. Lokalt land



MONTERING PÅ BETONGFUNDAMENT

Beskrivelse av forsamlingen

1. ZANO-produkt
2. Fast herdet overflate, f.eks. betong eller asfalt.
3. Betongfundament, klasse C16/20 (overflatebetong 10 cm under asfalteringsoverflaten)
4. Underbygning av steinaggregat
5. Sandballast (ca. 2 - 4 cm)
6. Lokalt land