

## ALTERNATIVER

---

### Metode for vedlegg

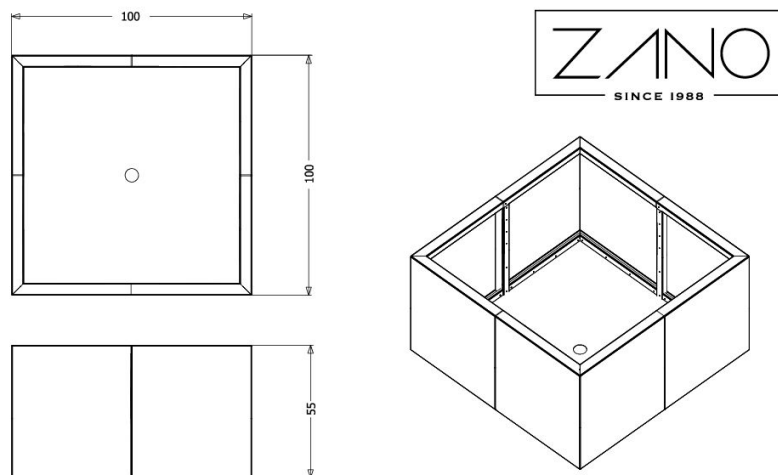
- frittstående
- som skal skrues på

## BESKRIVELSE

---

Agawa-potten er et eksempel på hvordan man kan heve det estetiske nivået i det omkringliggende rommet på en veldig enkel måte. Agawa kombinerer eleganse, minimalisme og modernitet. Takket være materialene som brukes, som rustfritt stål, passer den perfekt inn i nesten ethvert miljø og vegetasjon. Enten vi befinner oss i et boligområde, et bysentrum eller et kontoratrium, vil Agawa fungere overalt. Den ekstra fordelen er at den kommer i forskjellige størrelser. De forskjellige undermodellene er forskjellige i sammenføyningen i konstruksjonen av potten. Agawa 06.020 har et sammenføyende metallelement på potteveggen. Modell 06.020.2 har en skjøt på kanten av potten. Modellen 06.020.1 har et dekorativt treelement på sammenføyningen av elementene.





wartości podane są w centymetrach

## GENERELLE TEKNISKE DATA

### Weight

- 68 kg

### Dimensjoner

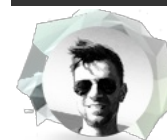
- bredde: 100 cm

- høyde: 55 cm

### Materialer

- konstruksjon - karbonstål eller rustfritt stål

ZANO



*M. Welmiński*

Produkt:

Agave blomsterpote

Katalognummer: 06.020.L

Designer:

Mateusz Welmiński

I samsvar med den polske loven om opphavsrett og beslektede rettigheter av 04.02.1994 (lovtidende nr. 24, punkt 83, korrigert: Journal of Laws nr. 43, punkt 170) og i samsvar med EUs lovgivning om opphavsrett, inkludert alle EU-direktiver og forskrifter om opphavsrett, forbeholder Zano Miroslaw Zarotynski Company seg opphavsretten til tegninger, beskrivelser, 3D-modeller, gjengivelser, grafikk, innhold i tilbud, vedlegg til tilbud og alle andre dokumenter. Innholdet er den intellektuelle eiendommen til ZANO Miroslaw Zarotynski-selskapet. Bruk av forfatterens ideer, løsninger, kopiering, distribusjon av bilder, grafikk eller fragmenter av grafikk, beskrivende tekster, for profit, uten tillatelse fra forfatteren - ZANO Miroslaw Zarotynski-selskapet - er forbudt og utgjør et brudd på opphavsretten og er straffbart.

td>

**MERK:** Tegningene gjenspeiler ikke de faktiske dimensjonene til fundamentet. De er bare eksempler på monterings skjemaer som tar hensyn til typen forankring og underlagsmaterialet som møblene skal festes til.

Størrelsen på stiftelsen avhenger av de lokale stiftelsesforholdene.



### INSTALLASJON I ASFALTERING MED FUNDAMENT

**Beskrivelse av forsamlingen**

1. ZANO-produkt
2. Hurtigkobling eller kjemisk anker
3. Steinbelegg / betongbelegg / steinplater / betongplater
4. Sandballast (ca. 2 - 4 cm)
5. Underbygning av steinaggregat
6. Betongfundament, klasse C16/20 (overflatebetong 10 cm under asfalteringsoverflaten)
7. Lokalt land



### INSTALLASJON TIL ASFALTERING

**Beskrivelse av forsamlingen**

1. ZANO-produkt
2. Hurtigkobling eller kjemisk anker
3. Steinbelegg / betongbelegg / steinplater / betongplater
4. Sandballast (ca. 2 - 4 cm)
5. Underbygning av steinaggregat
6. Lokalt land



### MONTERING AV BETONG/ASFALT

**Beskrivelse av forsamlingen**

1. ZANO-produkt
2. Hurtigkobling eller kjemisk anker
3. Fast herdet overflate, f.eks. betong eller asfalt.
4. Betongfundament, klasse C16/20 (overflatebetong 10 cm under asfalteringsoverflaten)
5. Underbygning av steinaggregat
6. Sandballast (ca. 2 - 4 cm)
7. Lokalt land



### MONTERING PÅ BETONGFUNDAMENT

**Beskrivelse av forsamlingen**

1. ZANO-produkt
2. Hurtigkobling eller kjemisk anker
3. Betongfundament, klasse C16/20 (overflatebetong 10 cm under asfalteringsoverflaten)
4. Lokalt land