

ALTERNATIVER

Metode for vedlegg

- som skal skrues på

Logo

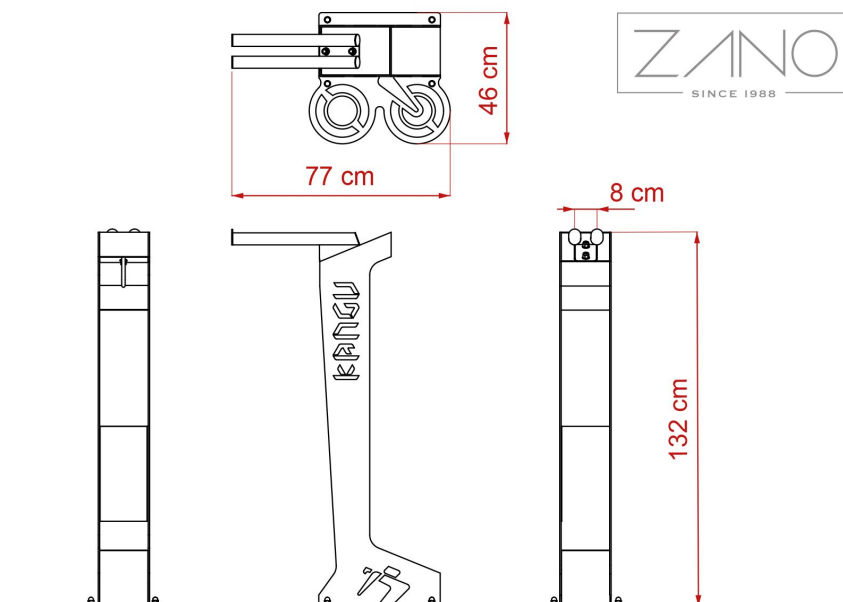
- Nei
- etsset i rustfritt stål
- skåret i stål
- klistremerke

BESKRIVELSE

Selvbetjent sykkelreparasjonsstasjon - designet for å ha et moderne og attraktivt utseende i tillegg til sin primære funksjon, dvs. å reparere sykler.

Syklistene selv var aktivt involvert i designprosessen - takket være dette kan vi nå presentere en stasjon som oppfyller forventningene til gruppen som er mest interessert i å bruke den. Stasjonen er laget av tykt og slitesterkt stål, og finishen er i elegant rustfritt stål. Stasjonen kan males i hvilken som helst farge som kunden ønsker, hvilken som helst RAL-farge etter eget valg. Eventuelt, mot en ekstra kostnad, kan stasjonen lages helt i rustfritt stål.

Sykelreparasjonsverktøyene er festet til stasjonen med PVC-dekkede stålkabler for å forhindre mulig tyveri. Verktøysett tilgjengelig på stasjonen: **skrutrekker**; stjerneskrutrekker i rustfritt stål og flatt hode **fastnøkler**; rustfritt stål; 13, 14, 15, 16 mm **unbrakonøkler**; rustfritt stål; 2, 3, 4, 5, 6, 8 mm **håndpumpe**; kompatibel med Presta- og Schreder-ventiler **kjedestripper**; 9, 10, 11 hastigheter (støtter Shimano 11 hastighets SPD, støtter ikke Campagnolo 11 hastighetskjede!); rustfritt stål eikenøkkel(**nippel**); Mavic MTB, 3,22, 3,45 og CNSPOKE-nøkkel (3,2-3,3-3,4 mm); rustfritt stål **T 25 fastnøkkel**; rustfritt stål **8 mm skivebremsekile +...**



GENERELLE TEKNISKE DATA

Weight

- 45 kg

Dimensjoner

- høyde: 132 cm
 - total bredde: 42 cm
 - total lengde: 77 cm

Materialer

- rustfritt stål eller karbonstål

ZANO



Filip Babiarz

Produkt:
 Reparasjonsstasjon for Kangu-sykler
 Katalognummer: **18.004**
 Designer: Filip Babiarz

I samsvar med den polske loven om opphavsrett og beslektede rettigheter av 04.02.1994 (lovtidende nr. 24, punkt 83, korrigert: Journal of Laws nr. 43, punkt 170) og i samsvar med EUs lovgivning om opphavsrett, inkludert alle EU-direktiver og forskrifter om opphavsrett, forbeholder Zano Miroslaw Zarotynski Company seg opphavsretten til tegninger, beskrivelser, 3D-modeller, gjengivelser, grafikk, innhold i tilbud, vedlegg til tilbud og alle andre dokumenter. Innholdet er den intellektuelle eiendommen til ZANO Miroslaw Zarotynski-selskapet. Bruk av forfatterens ideer, løsninger, kopiering, distribusjon av bilder, grafikk eller fragmenter av grafikk, beskrivende tekster, for profit, uten tillatelse fra forfatteren - ZANO Miroslaw Zarotynski-selskapet - er forbudt og utgjør et brudd på opphavsretten og er straffbart.

td>

MERK: Tegningene gjenspeiler ikke de faktiske dimensjonene til fundamentet. De er bare eksempler på monteringskjemaer som tar hensyn til typen forankring og underlagsmaterialet som møblene skal festes til.

Størrelsen på stiftelsen avhenger av de lokale stiftelsesforholdene.



INSTALLASJON I ASFALTERING MED FUNDAMENT

Beskrivelse av forsamlingen

1. ZANO-produkt
2. Hurtigkobling eller kjemisk anker
3. Steinbelegg / betongbelegg / steinplater / betongplater
4. Sandballast (ca. 2 - 4 cm)
5. Underbygning av steinaggregat
6. Betongfundament, klasse C16/20 (overflatebetong 10 cm under asfalteringsoverflaten)
7. Lokalt land



INSTALLASJON TIL ASFALTERING

Beskrivelse av forsamlingen

1. ZANO-produkt
2. Hurtigkobling eller kjemisk anker
3. Steinbelegg / betongbelegg / steinplater / betongplater
4. Sandballast (ca. 2 - 4 cm)
5. Underbygning av steinaggregat
6. Lokalt land



MONTERING AV BETONG/ASFALT

Beskrivelse av forsamlingen

1. ZANO-produkt
2. Hurtigkobling eller kjemisk anker
3. Fast herdet overflate, f.eks. betong eller asfalt.
4. Betongfundament, klasse C16/20 (overflatebetong 10 cm under asfalteringsoverflaten)
5. Underbygning av steinaggregat
6. Sandballast (ca. 2 - 4 cm)
7. Lokalt land



MONTERING PÅ BETONGFUNDAMENT

Beskrivelse av forsamlingen

1. ZANO-produkt
2. Hurtigkobling eller kjemisk anker
3. Betongfundament, klasse C16/20 (overflatebetong 10 cm under asfalteringsoverflaten)
4. Lokalt land