

## ALTERNATIVER

### Sete

- Europeisk bartre
- Løvtre av europeisk opprinnelse
- eksotisk treverk oljet
- førsteklasses eksotisk trevirke

### Metode for vedlegg

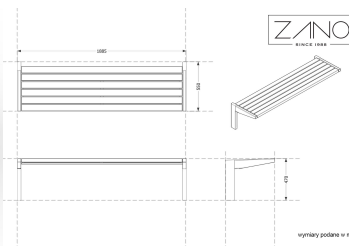
- skal konkretiseres i

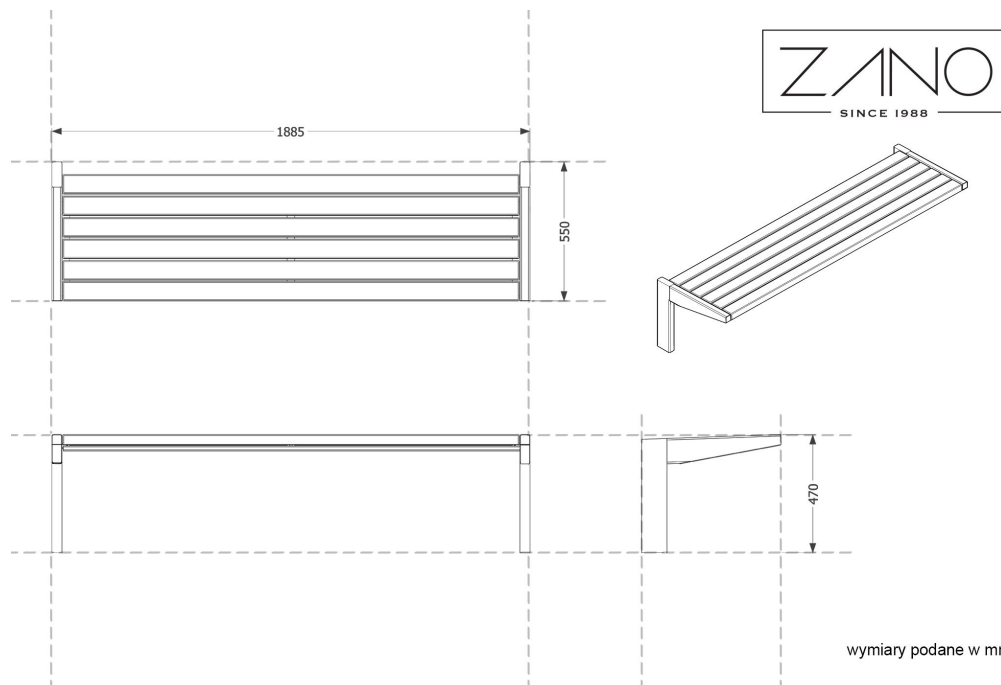
## BESKRIVELSE

Amicus-modellen er på noen måter en videreutvikling av designet kjent [fra Seven](#)-benken.

Dens **modernitet, enkelhet** og indirekte en viss minimalisme gjør Amicus **ideell for moderne kjøpesentre, kontorlokaler og museer med modernistiske utstillinger.**

Det som skiller den fra Seven-modellen er den enda enklere stålprofilen og den forekommende ryggstøtten. Som med Seven-benken hviler det hele på to stålben - i svart stål eller rustfritt stål. Setet er laget av gran, furu eller eksotisk tre. Hele strukturen kan males i alle [RAL-farger](#). Benken er festet til bakken ved hjelp av betong.





## GENERELLE TEKNISKE DATA

### Weight

- 26 kg

### Dimensjoner

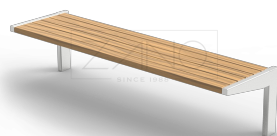
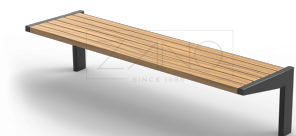
- bredde: 188,5 cm  
 - høyde: 47 cm  
 - dybde: 55 cm

### Materialer

- tre: europeisk bartre eller eksotisk tre  
 - stål: karbonstål eller rustfritt stål

ZANO

I samsvar med den polske loven om opphavsrett og beslektede rettigheter av 04.02.1994 (lovtidende nr. 24, punkt 83, korrigert: Journal of Laws nr. 43, punkt 170) og i samsvar med EUs lovgivning om opphavsrett, inkludert alle EU-direktiver og forskrifter om opphavsrett, forbeholder Zano Miroslaw Zarotynski Company seg opphavsretten til tegninger, beskrivelser, 3D-modeller, gjengivelser, grafikk, innhold i tilbud, vedlegg til tilbud og alle andre dokumenter. Innholdet er den intellektuelle eiendommen til ZANO Miroslaw Zarotynski-selskapet. Bruk av forfatterens ideer, løsninger, kopiering, distribusjon av bilder, grafikk eller fragmenter av grafikk, beskrivende tekster, for profit, uten tillatelse fra forfatteren - ZANO Miroslaw Zarotynski-selskapet - er forbudt og utgjør et brudd på opphavsretten og er straffbart.



**MERK:** Tegningene gjenspeiler ikke de faktiske dimensjonene til fundamentet. De er bare eksempler på monterings skjemaer som tar hensyn til typen forankring og underlagsmaterialet som møblene skal festes til.

Størrelsen på stiftelsen avhenger av de lokale stiftelsesforholdene.



### INSTALLASJON I ASFALTERING MED FUNDAMENT

#### Beskrivelse av forsamlingen

1. ZANO-produkt
2. Steinbelegg / betongbelegg / steinplater / betongplater
3. Sandballast (ca. 2 - 4 cm)
4. Betongfundament, klasse C16/20 (overflatebetong 10 cm under asfalteringsoverflaten)
5. Lokalt land



### MONTERING PÅ BETONGFUNDAMENT

#### Beskrivelse av forsamlingen

1. ZANO-produkt
2. Betongfundament, klasse C16/20 (overflatebetong 10 cm under asfalteringsoverflaten)
3. Lokalt land



### MONTERING PÅ BETONGFUNDAMENT

#### Beskrivelse av forsamlingen

1. ZANO-produkt
2. Fast herdet overflate, f.eks. betong eller asfalt.
3. Betongfundament, klasse C16/20 (overflatebetong 10 cm under asfalteringsoverflaten)
4. Underbygning av steinaggregat
5. Sandballast (ca. 2 - 4 cm)
6. Lokalt land