



ALTERNATIVER

Topp og sete

- Europeisk bartre
- Løvtre av europeisk opprinnelse
- eksotisk treverk oljet
- førsteklasses eksotisk trevirke
- HPL-plate

Metode for vedlegg

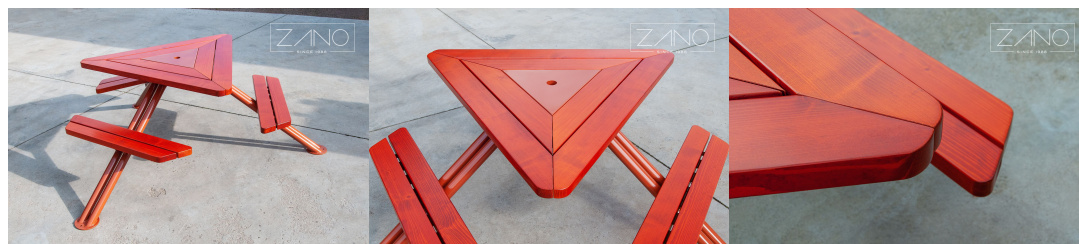
- som skal skrues på

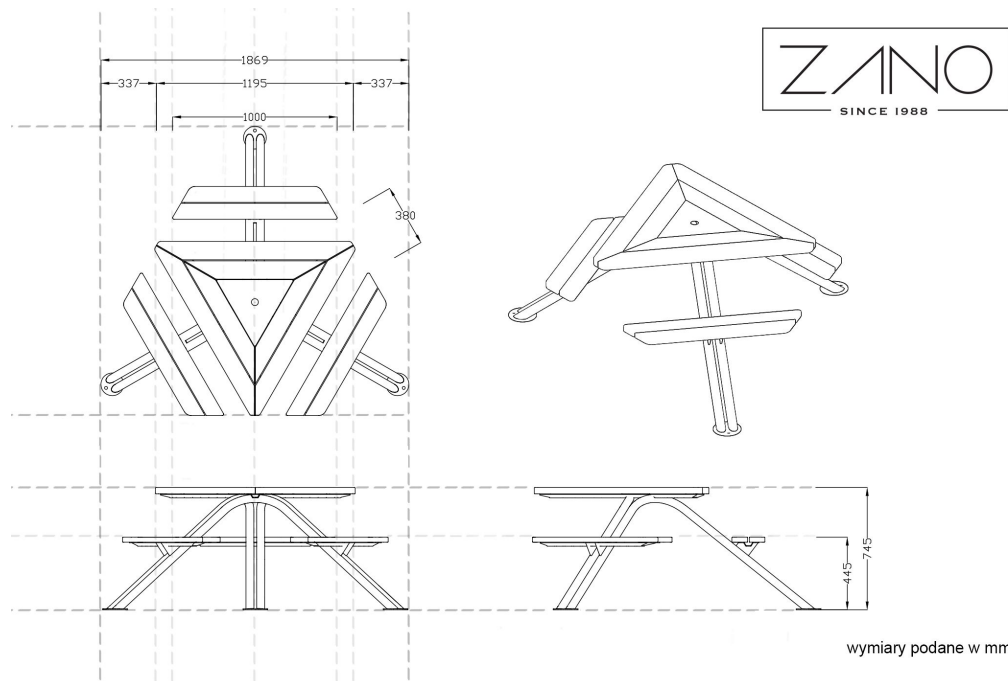
BESKRIVELSE

Mars piknikbord er et ideelt forslag for urbane rom og grønne områder som parker, kolonihager eller lekeplasser, der vi aktivt tilbringer tiden vår i selskap med andre.

Kombinasjonen av en solid struktur laget av stål og elementer laget av tre av høyeste kvalitet gjorde det mulig å skape et urbant møbel med en moderne karakter og funksjonen til et tradisjonelt piknikbord. Takket være den gjennomtenkte formen har Mars-piknikbordet plass til 6 personer samtidig, og åpningen i midten av toppen gjør det mulig å plassere en paraply.

Vi tilbyr Mars piknikbord i flere varianter. Det kan være laget av svart stål (lakkert i valgfri [RAL-farge](#)) eller rustfritt stål, og treelementene er laget av hjemlig eller eksotisk tre. Bordet kan fungere som et frittstående møbel eller det kan festes til bakken ved hjelp av ekspansjonsankere.





GENERELLE TEKNISKE DATA

Dimensjoner

- dybde: 174 cm
- total bredde: 185 cm
- setehøyde: 44 cm
- Bordets høyde: 74 cm
- setebredde: 97 cm

Materialer

- tre: europeisk bartre eller eksotisk tre
- stål: karbonstål eller rustfritt stål

Weight

- Europeisk bartre: 60 kg
- Løvtre av europeisk opprinnelse: 79 kg

ZANO



Filip Babiarz

Produkt: Mars piknikbord
 Katalognummer: 13.500
 Designer: Filip Babiarz

I samsvar med den polske loven om opphavsrett og beslektede rettigheter av 04.02.1994 (lovtidende nr. 24, punkt 83, korrigert: Journal of Laws nr. 43, punkt 170) og i samsvar med EUs lovgivning om opphavsrett, inkludert alle EU-direktiver og forskrifter om opphavsrett, forbeholder Zano Miroslaw Zarotynski Company seg opphavsretten til tegninger, beskrivelser, 3D-modeller, gjengivelser, grafikk, innhold i tilbud, vedlegg til tilbud og alle andre dokumenter. Innholdet er den intellektuelle eiendommen til ZANO Miroslaw Zarotynski-selskapet. Bruk av forfatterens ideer, løsninger, kopiering, distribusjon av bilder, grafikk eller fragmenter av grafikk, beskrivende tekster, for profit, uten tillatelse fra forfatteren - ZANO Miroslaw Zarotynski-selskapet - er forbudt og utgjør et brudd på opphavsretten og er straffbart.

td>

MERK: Tegningene gjenspeiler ikke de faktiske dimensjonene til fundamentet. De er bare eksempler på monterings skjemaer som tar hensyn til typen forankring og underlagsmaterialet som møblene skal festes til.

Størrelsen på stiftelsen avhenger av de lokale stiftelsesforholdene.



INSTALLASJON I ASFALTERING MED FUNDAMENT

Beskrivelse av forsamlingen

1. ZANO-produkt
2. Hurtigkobling eller kjemisk anker
3. Steinbelegg / betongbelegg / steinplater / betongplater
4. Sandballast (ca. 2 - 4 cm)
5. Underbygning av steinaggregat
6. Betongfundament, klasse C16/20 (overflatebetong 10 cm under asfalteringsoverflaten)
7. Lokalt land



INSTALLASJON TIL ASFALTERING

Beskrivelse av forsamlingen

1. ZANO-produkt
2. Hurtigkobling eller kjemisk anker
3. Steinbelegg / betongbelegg / steinplater / betongplater
4. Sandballast (ca. 2 - 4 cm)
5. Underbygning av steinaggregat
6. Lokalt land



MONTERING AV BETONG/ASFALT

Beskrivelse av forsamlingen

1. ZANO-produkt
2. Hurtigkobling eller kjemisk anker
3. Fast herdet overflate, f.eks. betong eller asfalt.
4. Betongfundament, klasse C16/20 (overflatebetong 10 cm under asfalteringsoverflaten)
5. Underbygning av steinaggregat
6. Sandballast (ca. 2 - 4 cm)
7. Lokalt land



MONTERING PÅ BETONGFUNDAMENT

Beskrivelse av forsamlingen

1. ZANO-produkt
2. Hurtigkobling eller kjemisk anker
3. Betongfundament, klasse C16/20 (overflatebetong 10 cm under asfalteringsoverflaten)
4. Lokalt land