

ALTERNATIVER

Boliger

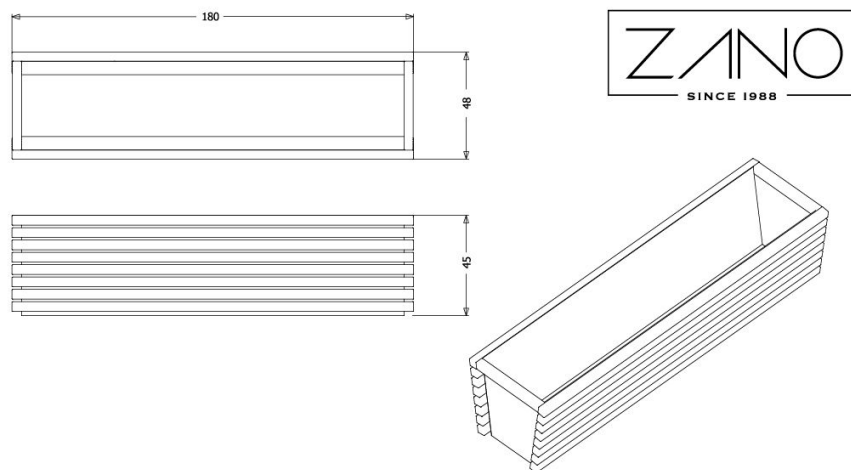
- Europeisk bartre
- Løvtre av europeisk opprinnelse
- eksotisk treverk oljet
- førsteklasses eksotisk trevirke

Metode for vedlegg

- frittstående
- som skal skrues på

BESKRIVELSE

Pottene i Flash-linjen skiller seg fra andre modeller ved sitt spesifikke utseende og form - en åpen omvendt avkortet pyramide. Hovedkjernen i modellen består av en stålkonstruksjon balansert på begge langsgående sidevegger av trelister, totalt 16. Plankene berører ikke hverandre, noe som tilfører produktets design letthet ved å skape ekstra plass. På toppen av de kortere sideveggene på potten uten trekledning er det laget et brettet ark som gjør det lettere å fange stykket og flytte det til et annet sted. Bunnen av potten har hull. Høyden på alle pottene er samlet. Det samme gjelder bredden. Fire forskjellige lengder er designet. Rustfritt stål eller konstruksjonsstål brukes.



wartości podane są w centymetrach

GENERELLE TEKNISKE DATA

Dimensjoner

- bredde: 180 cm
- høyde: 45 cm
- dybde: 48 cm

Kapasitet

- kapasitet: 247 l

Materialer

- rustfritt stål eller karbonstål
- Europeisk eller eksotisk trevirke

Weight

- Europeisk bartre: 55 kg
- Løvtre av europeisk opprinnelse: 78 kg

ZANO



M. Welmiński

Produkt: Flash pot
Katalognummer: **06.025.XL**
Designer:
Mateusz Welmiński

I samsvar med den polske loven om opphavsrett og beslektede rettigheter av 04.02.1994 (lovtidende nr. 24, punkt 83, korrigert: Journal of Laws nr. 43, punkt 170) og i samsvar med EUs lovgivning om opphavsrett, inkludert alle EU-direktiver og forskrifter om opphavsrett, forbeholder Zano Mirosław Zarotynski Company seg opphavsretten til tegninger, beskrivelser, 3D-modeller, gjengivelser, grafikk, innhold i tilbud, vedlegg til tilbud og alle andre dokumenter. Innholdet er den intellektuelle eiendommen til ZANO Mirosław Zarotynski-selskapet. Bruk av forfatterens ideer, løsninger, kopiering, distribusjon av bilder, grafikk eller fragmenter av grafikk, beskrivende tekster, for profitt, uten tillatelse fra forfatteren - ZANO Mirosław Zarotynski-selskapet - er forbudt og utgjør et brudd på opphavsretten og er straffbart.

td>

MERK: Tegningene gjenspeiler ikke de faktiske dimensjonene til fundamentet. De er bare eksempler på monterings skjemaer som tar hensyn til typen forankring og underlagsmaterialet som møblene skal festes til.

Størrelsen på stiftelsen avhenger av de lokale stiftelsesforholdene.



INSTALLASJON I ASFALTERING MED FUNDAMENT

Beskrivelse av forsamlingen

1. ZANO-produkt
2. Hurtigkobling eller kjemisk anker
3. Steinbelegg / betongbelegg / steinplater / betongplater
4. Sandballast (ca. 2 - 4 cm)
5. Underbygning av steinaggregat
6. Betongfundament, klasse C16/20 (overflatebetong 10 cm under asfalteringsoverflaten)
7. Lokalt land



INSTALLASJON TIL ASFALTERING

Beskrivelse av forsamlingen

1. ZANO-produkt
2. Hurtigkobling eller kjemisk anker
3. Steinbelegg / betongbelegg / steinplater / betongplater
4. Sandballast (ca. 2 - 4 cm)
5. Underbygning av steinaggregat
6. Lokalt land



MONTERING AV BETONG/ASFALT

Beskrivelse av forsamlingen

1. ZANO-produkt
2. Hurtigkobling eller kjemisk anker
3. Fast herdet overflate, f.eks. betong eller asfalt.
4. Betongfundament, klasse C16/20 (overflatebetong 10 cm under asfalteringsoverflaten)
5. Underbygning av steinaggregat
6. Sandballast (ca. 2 - 4 cm)
7. Lokalt land



MONTERING PÅ BETONGFUNDAMENT

Beskrivelse av forsamlingen

1. ZANO-produkt
2. Hurtigkobling eller kjemisk anker
3. Betongfundament, klasse C16/20 (overflatebetong 10 cm under asfalteringsoverflaten)
4. Lokalt land