



ALTERNATIVER

Boliger

- Europeisk bartre
- Løvtre av europeisk opprinnelse
- eksotisk treverk oljet
- førsteklasses eksotisk trevirke
- HPL-plate

Metode for vedlegg

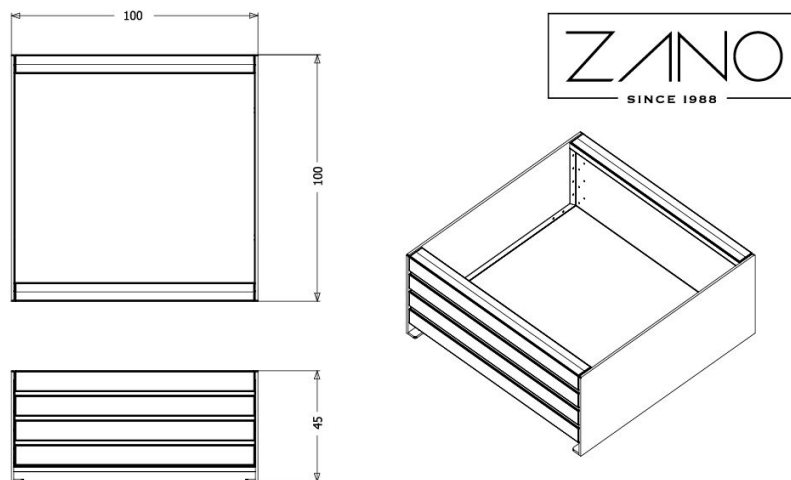
- frittstående
- som skal skrus på

BESKRIVELSE

Simple pottelinjen er et sett med fire potter som varierer i størrelse fra S til XL. Simple er en enkel dobbeltsidig form som imponerer med tre eller stål, avhengig av omgivelsene. Simple-modellen vil fungere godt i moderne byrom som et enkelt element eller som et sett. Stålets glatte overflater møter den enkle, men distinkte beplankingen. Simple er et eksempel på en ideell kombinasjon av materialer med forskjellige teksturer, der kombinasjonen resulterer i et perfekt solid. Mangfoldet av materialer og fargene på tre eller stål gir mange muligheter. Stålkonstruksjonen er svært stabil og krever ikke ekstra beskyttelse, men kan festes permanent til bakken.

ZANO
URBANE MØBLER





wartości podane są w centymetrach

GENERELLE TEKNISKE DATA

Dimensjoner

- bredde: 100 cm
- høyde: 100 cm
- dybde: 45 cm

Materialer

- Gran: [lakkfarger](#).
- eksotisk treverk: [naturlige farger](#).
- Karbonstål: [RAL-farger](#).

Weight

- 185 kg

ZANO



M. Welmiński

Produkt:
Enkel blomsterpotte
Katalognummer: **06.040.L**
Designer:
Mateusz Welmiński

I samsvar med den polske loven om opphavsrett og beslektede rettigheter av 04.02.1994 (lovtidende nr. 24, punkt 83, korrigert: Journal of Laws nr. 43, punkt 170) og i samsvar med EUs lovgivning om opphavsrett, inkludert alle EU-direktiver og forskrifter om opphavsrett, forbeholder Zano Miroslaw Zarotynski Company seg opphavsretten til tegninger, beskrivelser, 3D-modeller, gjengivelser, grafikk, innhold i tilbud, vedlegg til tilbud og alle andre dokumenter. Innholdet er den intellektuelle eiendommen til ZANO Miroslaw Zarotynski-selskapet. Bruk av forfatterens ideer, løsninger, kopiering, distribusjon av bilder, grafikk eller fragmenter av grafikk, beskrivende tekster, for profitt, uten tillatelse fra forfatteren - ZANO Miroslaw Zarotynski-selskapet - er forbudt og utgjør et brudd på opphavsretten og er straffbart.

td>

MERK: Tegningene gjenspeiler ikke de faktiske dimensjonene til fundamentet. De er bare eksempler på monterings skjemaer som tar hensyn til typen forankring og underlagsmaterialet som møblene skal festes til.

Størrelsen på stiftelsen avhenger av de lokale stiftelsesforholdene.



INSTALLASJON I ASFALTERING MED FUNDAMENT

Beskrivelse av forsamlingen

1. ZANO-produkt
2. Hurtigkobling eller kjemisk anker
3. Steinbelegg / betongbelegg / steinplater / betongplater
4. Sandballast (ca. 2 - 4 cm)
5. Underbygning av steinaggregat
6. Betongfundament, klasse C16/20 (overflatebetong 10 cm under asfalteringsoverflaten)
7. Lokalt land



INSTALLASJON TIL ASFALTERING

Beskrivelse av forsamlingen

1. ZANO-produkt
2. Hurtigkobling eller kjemisk anker
3. Steinbelegg / betongbelegg / steinplater / betongplater
4. Sandballast (ca. 2 - 4 cm)
5. Underbygning av steinaggregat
6. Lokalt land



MONTERING AV BETONG/ASFALT

Beskrivelse av forsamlingen

1. ZANO-produkt
2. Hurtigkobling eller kjemisk anker
3. Fast herdet overflate, f.eks. betong eller asfalt.
4. Betongfundament, klasse C16/20 (overflatebetong 10 cm under asfalteringsoverflaten)
5. Underbygning av steinaggregat
6. Sandballast (ca. 2 - 4 cm)
7. Lokalt land



MONTERING PÅ BETONGFUNDAMENT

Beskrivelse av forsamlingen

1. ZANO-produkt
2. Hurtigkobling eller kjemisk anker
3. Betongfundament, klasse C16/20 (overflatebetong 10 cm under asfalteringsoverflaten)
4. Lokalt land