



## ALTERNATIVER

---

### Metode for vedlegg

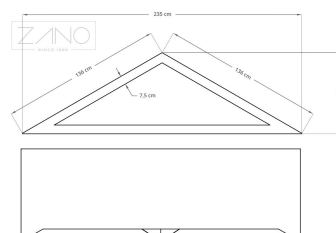
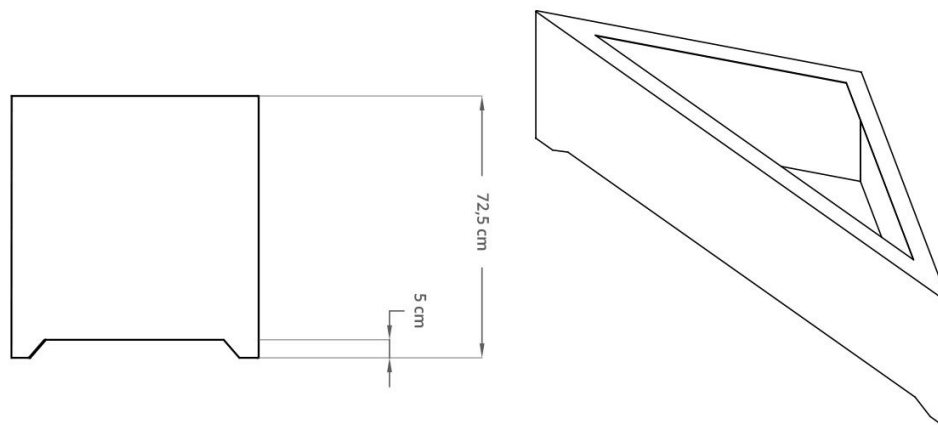
- frittstående
- som skal skrues på

## BESKRIVELSE

---

Origami-potten er en minimalistisk, modulær potte tilgjengelig i tre forskjellige høyder (45, 72, 100 cm). Produsert i rustfritt stål eller valgfritt svart stål, lakkert i valgfri RAL-farge. Sammen med benkene fra Origami-serien passer den inn i moderne byrom både ute (parker, torg, gater, promenader) og inne (kjøpesentre, stasjoner, haller). Takket være sin form kan denne modernistiske blomsterpotten kombineres med de andre elementene i Origami-linjen i forskjellige komposisjoner. Kombinasjonen av Origami-potter og benker kan også brukes som en skillevegg og skilleinstallasjon.





## GENERELLE TEKNISKE DATA

### Dimensjoner

- høyde: 72 cm
- dybde: 68 cm
- lengden på den lange siden: 235 cm
- lengden på den kortere siden: 136 cm

### Kapasitet

- kapasitet: 520 l

### Materialer

- karbonstål eller rustfritt stål

### Weight

- 113 kg

ZANO



Produkt: Origami-potte  
 Katalognummer: **06.460.2**  
 Designer: Filip Babiarz

I samsvar med den polske loven om opphavsrett og beslektede rettigheter av 04.02.1994 (lovtidende nr. 24, punkt 83, korrigeret: Journal of Laws nr. 43, punkt 170) og i samsvar med EUs lovgivning om opphavsrett, inkludert alle EU-direktiver og forskrifter om opphavsrett, forbeholder Zano Miroslaw Zarotynski Company seg opphavsretten til tegninger, beskrivelser, 3D-modeller, gjengivelser, grafikk, innhold i tilbud, vedlegg til tilbud og alle andre dokumenter. Innholdet er den intellektuelle eiendommen til ZANO Miroslaw Zarotynski-selskapet. Bruk av forfatterens ideer, løsninger, kopiering, distribusjon av bilder, grafikk eller fragmenter av grafikk, beskrivende tekster, for profit, uten tillatelse fra forfatteren - ZANO Miroslaw Zarotynski-selskapet - er forbudt og utgjør et brudd på opphavsretten og er straffbart.

td>

**MERK:** Tegningene gjenspeiler ikke de faktiske dimensjonene til fundamentet. De er bare eksempler på monteringskjemaer som tar hensyn til typen forankring og underlagsmaterialet som møblene skal festes til.

Størrelsen på stiftelsen avhenger av de lokale stiftelsesforholdene.



### INSTALLASJON I ASFALTERING MED FUNDAMENT

**Beskrivelse av forsamlingen**

1. ZANO-produkt
2. Hurtigkobling eller kjemisk anker
3. Steinbelegg / betongbelegg / steinplater / betongplater
4. Sandballast (ca. 2 - 4 cm)
5. Underbygning av steinaggregat
6. Betongfundament, klasse C16/20 (overflatebetong 10 cm under asfalteringsoverflaten)
7. Lokalt land



### INSTALLASJON TIL ASFALTERING

**Beskrivelse av forsamlingen**

1. ZANO-produkt
2. Hurtigkobling eller kjemisk anker
3. Steinbelegg / betongbelegg / steinplater / betongplater
4. Sandballast (ca. 2 - 4 cm)
5. Underbygning av steinaggregat
6. Lokalt land



### MONTERING AV BETONG/ASFALT

**Beskrivelse av forsamlingen**

1. ZANO-produkt
2. Hurtigkobling eller kjemisk anker
3. Fast herdet overflate, f.eks. betong eller asfalt.
4. Betongfundament, klasse C16/20 (overflatebetong 10 cm under asfalteringsoverflaten)
5. Underbygning av steinaggregat
6. Sandballast (ca. 2 - 4 cm)
7. Lokalt land



### MONTERING PÅ BETONGFUNDAMENT

**Beskrivelse av forsamlingen**

1. ZANO-produkt
2. Hurtigkobling eller kjemisk anker
3. Betongfundament, klasse C16/20 (overflatebetong 10 cm under asfalteringsoverflaten)
4. Lokalt land