

ALTERNATIVER

Sete

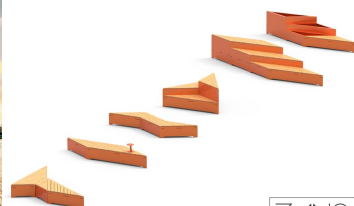
- Europeisk bartre
- Løvtre av europeisk opprinnelse
- eksotisk treverk oljet
- førsteklasses eksotisk trevirke

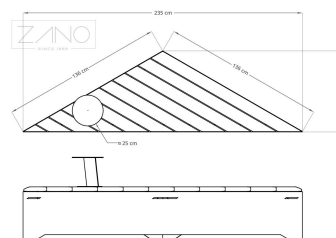
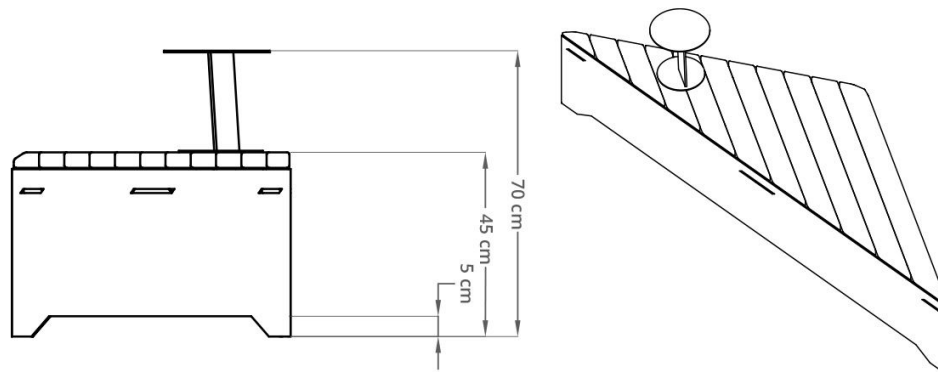
Metode for vedlegg

- som skal skrues på

BESKRIVELSE

Benkene i Origami-serien oppfyller de høye kravene til moderne byarkitektur. Modularitet og original design, supplert med valg av forskjellige høyder på de designede elementene. Komposisjoner laget av Origami-linjen med elementer, inkludert pottar og benker, gjør det mulig å lage forskjellige former basert på en likestilt trekant. basert på en likestilt trekant. Kombinasjonen av disse funksjonene gir et bredt spekter av muligheter for å skape unike rom som er interessante, brukervennlige og estetisk overraskende. og estetisk overraskende. Ved å kombinere modulene kan du lage en liten tribune eller en langstrakt plattform i forskjellige nivåer med grønne elementer. Du kan også holde deg til den klassiske benken med en komfortabel ryggstøtte, som ikke mangler i denne linjen. Utvalget av tilleggselementer gjør det mulig å montere solide bord, og det er også moduler for USB-porter og 230V stikkontakter er også tilgjengelig.





GENERELLE TEKNISKE DATA

Dimensjoner

- høyde: 45 cm
- dybde: 68 cm
- lengden på den lange siden: 235 cm
- lengden på den kortere siden: 136 cm
- Bordets høyde: 25 cm
- bordets diameter: 25 cm

Materialer

- konstruksjon - rustfritt stål eller karbonstål

ZANO



Filip Babiarz

Produkt: Origami-benk
 Katalognummer: 02.460.5
 Designer: Filip Babiarz

I samsvar med den polske loven om opphavsrett og beslektede rettigheter av 04.02.1994 (lovtidende nr. 24, punkt 83, korrigert: Journal of Laws nr. 43, punkt 170) og i samsvar med EUs lovgivning om opphavsrett, inkludert alle EU-direktiver og forskrifter om opphavsrett, forbeholder Zano Miroslaw Zarotynski Company seg opphavsretten til tegninger, beskrivelser, 3D-modeller, gjengivelser, grafikk, innhold i tilbud, vedlegg til tilbud og alle andre dokumenter. Innholdet er den intellektuelle eiendommen til ZANO Miroslaw Zarotynski-selskapet. Bruk av forfatterens ideer, løsninger, kopiering, distribusjon av bilder, grafikk eller fragmenter av grafikk, beskrivende tekster, for profit, uten tillatelse fra forfatteren - ZANO Miroslaw Zarotynski-selskapet - er forbudt og utgjør et brudd på opphavsretten og er straffbart.

td>

MERK: Tegningene gjenspeiler ikke de faktiske dimensjonene til fundamentet. De er bare eksempler på monterings skjemaer som tar hensyn til typen forankring og underlagsmaterialet som møblene skal festes til.

Størrelsen på stiftelsen avhenger av de lokale stiftelsesforholdene.



INSTALLASJON I ASFALTERING MED FUNDAMENT

Beskrivelse av forsamlingen

1. ZANO-produkt
2. Hurtigkobling eller kjemisk anker
3. Steinbelegg / betongbelegg / steinplater / betongplater
4. Sandballast (ca. 2 - 4 cm)
5. Underbygning av steinaggregat
6. Betongfundament, klasse C16/20 (overflatebetong 10 cm under asfalteringsoverflaten)
7. Lokalt land



INSTALLASJON TIL ASFALTERING

Beskrivelse av forsamlingen

1. ZANO-produkt
2. Hurtigkobling eller kjemisk anker
3. Steinbelegg / betongbelegg / steinplater / betongplater
4. Sandballast (ca. 2 - 4 cm)
5. Underbygning av steinaggregat
6. Lokalt land



MONTERING AV BETONG/ASFALT

Beskrivelse av forsamlingen

1. ZANO-produkt
2. Hurtigkobling eller kjemisk anker
3. Fast herdet overflate, f.eks. betong eller asfalt.
4. Betongfundament, klasse C16/20 (overflatebetong 10 cm under asfalteringsoverflaten)
5. Underbygning av steinaggregat
6. Sandballast (ca. 2 - 4 cm)
7. Lokalt land



MONTERING PÅ BETONGFUNDAMENT

Beskrivelse av forsamlingen

1. ZANO-produkt
2. Hurtigkobling eller kjemisk anker
3. Betongfundament, klasse C16/20 (overflatebetong 10 cm under asfalteringsoverflaten)
4. Lokalt land