



ALTERNATIVER

Boliger

- konkret

Metode for vedlegg

- som skal skrues på

Bidrag

- galvanisert metallplateinnsats

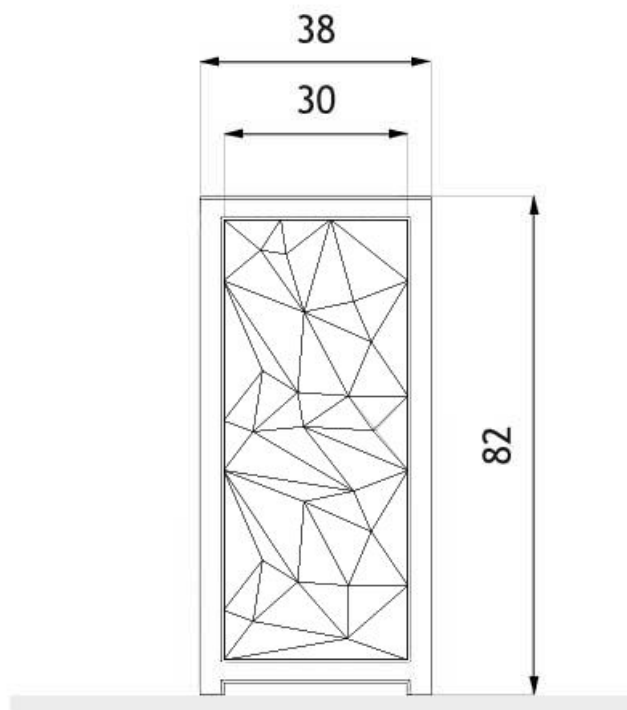
BESKRIVELSE

Trigono-kurven er en **solid stålkonstruksjon** støttet av betongelementer. En tidløs kombinasjon av materialer som ikke kan ignoreres. Den nøye støpte betongformen kommer til liv når den utsettes for lys, mens betongunderskjæringene gir formen letthet. Den **arkitektoniske betongen** som brukes til å lage formen er glatt og har et minimum av sprekker, noe som gir overflaten en blank og glatt følelse.

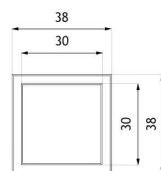
Trigono-kurven er utstyrt med en **innvendig innsats av galvanisert stål**. Håndteringen er rask og enkel. Trigono-kurven kan festes til bakken med stålankre.

Den tredimensjonale betongformen ble designet av selskapets arkitekter og er et registrert varemerke for linjen. Trigono-kurven er et element i betongserien som sammen med benken kan danne et sett med møbler, men dette er ikke en nødvendighet. På individuell forespørsel kan vi tilpasse kurven ved å endre fargen på betongen eller ståltypen.





wymiary podane w [cm]



wymiary podane w [cm]

GENERELLE TEKNISKE DATA

Dimensjoner

- bredde: 38 cm
- høyde: 82 cm

Kapasitet

- kapasitet: 55 l

Materialer

- profiler i rustfritt stål
- betongpaneler med mønster
- galvanisert metallplateinnsats

Weight

- 75 kg

ZANO

I samsvar med den polske loven om opphavsrett og beslektede rettigheter av 04.02.1994 (lovtidende nr. 24, punkt 83, korrigert: Journal of Laws nr. 43, punkt 170) og i samsvar med EUs lovgivning om opphavsrett, inkludert alle EU-direktiver og forskrifter om opphavsrett, forbeholder Zano Mirosław Zarotynski Company seg opphavsretten til tegninger, beskrivelser, 3D-modeller, gjengivelser, grafikk, innhold i tilbud, vedlegg til tilbud og alle andre dokumenter. Innholdet er den intellektuelle eiendommen til ZANO Mirosław Zarotynski-selskapet. Bruk av forfatterens ideer, løsninger, kopiering, distribusjon av bilder, grafikk eller fragmenter av grafikk, beskrivende tekster, for profit, uten tillatelse fra forfatteren - ZANO Mirosław Zarotynski-selskapet - er forbudt og utgjør et brudd på opphavsretten og er straffbart.

td>

MERK: Tegningene gjenspeiler ikke de faktiske dimensjonene til fundamentet. De er bare eksempler på monteringskjemaer som tar hensyn til typen forankring og underlagsmaterialet som møblene skal festes til.

Størrelsen på stiftelsen avhenger av de lokale stiftelsesforholdene.



INSTALLASJON I ASFALTERING MED FUNDAMENT

Beskrivelse av forsamlingen

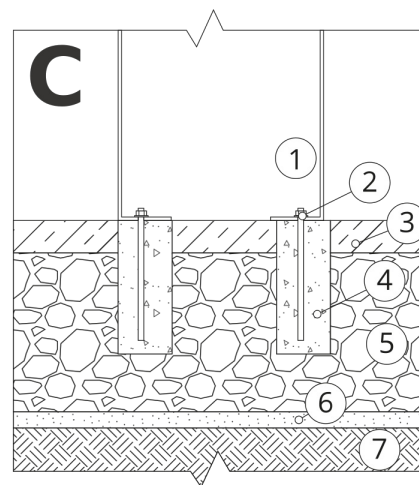
1. ZANO-produkt
2. Hurtigkobling eller kjemisk anker
3. Steinbelegg / betongbelegg / steinplater / betongplater
4. Sandballast (ca. 2 - 4 cm)
5. Underbygning av steinaggregat
6. Betongfundament, klasse C16/20 (overflatebetong 10 cm under asfalteringsoverflaten)
7. Lokalt land



INSTALLASJON TIL ASFALTERING

Beskrivelse av forsamlingen

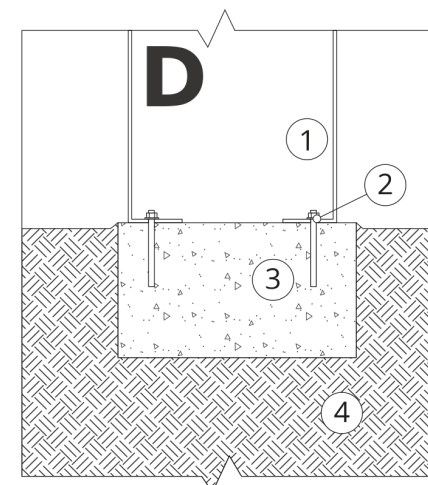
1. ZANO-produkt
2. Hurtigkobling eller kjemisk anker
3. Steinbelegg / betongbelegg / steinplater / betongplater
4. Sandballast (ca. 2 - 4 cm)
5. Underbygning av steinaggregat
6. Lokalt land



MONTERING AV BETONG/ASFALT

Beskrivelse av forsamlingen

1. ZANO-produkt
2. Hurtigkobling eller kjemisk anker
3. Fast herdet overflate, f.eks. betong eller asfalt.
4. Betongfundament, klasse C16/20 (overflatebetong 10 cm under asfalteringsoverflaten)
5. Underbygning av steinaggregat
6. Sandballast (ca. 2 - 4 cm)
7. Lokalt land



MONTERING PÅ BETONGFUNDAMENT

Beskrivelse av forsamlingen

1. ZANO-produkt
2. Hurtigkobling eller kjemisk anker
3. Betongfundament, klasse C16/20 (overflatebetong 10 cm under asfalteringsoverflaten)
4. Lokalt land