



ALTERNATIVER

Benkeplate

- HPL-plate

Metode for vedlegg

- som skal skrues på

Ekstra sykkelstativ

- Nei
- venstre
- høyre side

Induktiv lader

- 2 A, 10 W

Batteripakke

- Gel 36 Ah
- Litium 40 Ah

Wi-Fi-hotspot

- Nei
- 2,4 GHz; 3G, 4G (SIM-kort ikke inkludert)

LED-belysning

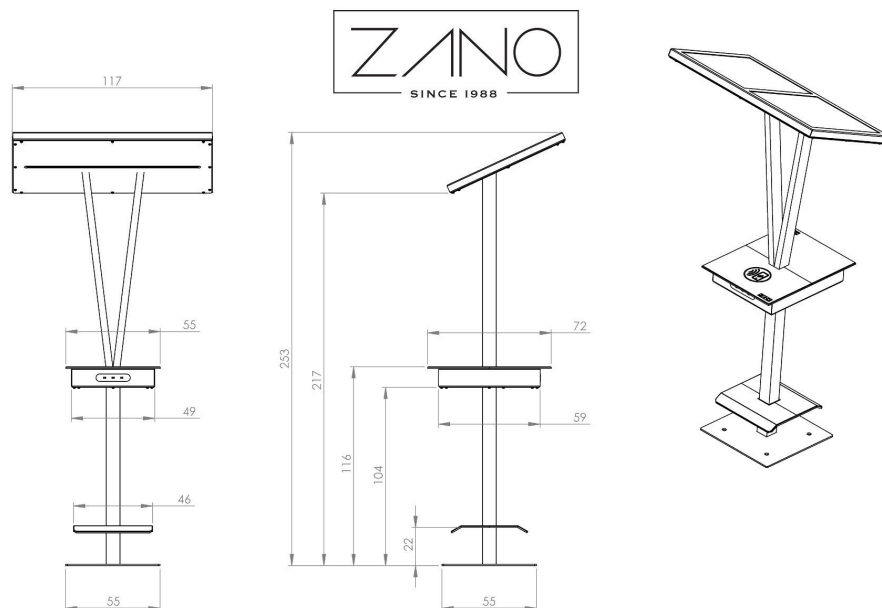
- 1 x 1 m (4,8 W / 1 m) - nøytralt hvitt

Logo

- Nei
- frest i HPL

BESKRIVELSE

Solcellestasjonen **Sunflower** er et moderne bymøbel som er en uavhengig strømkilde. Energi hentes fra solcellepaneler plassert over hodene til forbipasserende. Sunflower solstasjon brukes til å raskt lade batteriene til mobile enheter. Den har tre USB A-hurtigladeporter, en induksjonslader og omgivelseslys som standard. Eventuelt kan den utstyres med en Wi-Fi-modul for høyhastighets trådløst internett. Strukturen er laget av karbonstål, galvanisert og pulverlakkert, eller valgfritt...



Wymiary podane są w centymetrach
Dimensions in centimeters

GENERELLE TEKNISKE DATA

Dimensjoner

- høyde: 253 cm
- dybde: 80 cm
- Bordets høyde: 116 cm
- bunnbredde/dybde: 55 cm
- maksimal bredde: 117 cm

Grunnleggende utstyr

- tre USB-hurtigladeporter
- omgivelsesbelysning
- en induktiv lader

Elektriske spesifikasjoner

- batterikapasitet: 36 Ah
- arbeidstemperatur: -20 °C - 60 °C
- maks. effekt av solcellepaneler: 100 W

Materialer

- stål: karbonstål eller rustfritt stål
- HPL (høytrykkslaminat)

ZANO



Wojciech Kapuścik

Produkt:
Solsikke solstasjon
Katalognummer: **19.001**
Designer:
Wojciech Kapuścik

I samsvar med den polske loven om opphavsrett og beslektede rettigheter av 04.02.1994 (lovtidende nr. 24, punkt 83, korrigeret: Journal of Laws nr. 43, punkt 170) og i samsvar med EUs lovgivning om opphavsrett, inkludert alle EU-direktiver og forskrifter om opphavsrett, forbeholder Zano Mirosław Zarotynski Company seg opphavsretten til tegninger, beskrivelser, 3D-modeller, gjengivelser, grafikk, innhold i tilbud, vedlegg til tilbud og alle andre dokumenter. Innholdet er den intellektuelle eiendommen til ZANO Mirosław Zarotynski-selskapet. Bruk av forfatterens ideer, løsninger, kopiering, distribusjon av bilder, grafikk eller fragmenter av grafikk, beskrivende tekster, for profit, uten tillatelse fra forfatteren - ZANO Mirosław Zarotynski-selskapet - er forbudt og utgjør et brudd på opphavsretten og er straffbart.

td>

MERK: Tegningene gjenspeiler ikke de faktiske dimensjonene til fundamentet. De er bare eksempler på monteringskjemaer som tar hensyn til typen forankring og underlagsmaterialet som møblene skal festes til.

Størrelsen på stiftelsen avhenger av de lokale stiftelsesforholdene.



INSTALLASJON I ASFALTERING MED FUNDAMENT

Beskrivelse av forsamlingen

1. ZANO-produkt
2. Hurtigkobling eller kjemisk anker
3. Steinbelegg / betongbelegg / steinplater / betongplater
4. Sandballast (ca. 2 - 4 cm)
5. Underbygning av steinaggregat
6. Betongfundament, klasse C16/20 (overflatebetong 10 cm under asfalteringsoverflaten)
7. Lokalt land



INSTALLASJON TIL ASFALTERING

Beskrivelse av forsamlingen

1. ZANO-produkt
2. Hurtigkobling eller kjemisk anker
3. Steinbelegg / betongbelegg / steinplater / betongplater
4. Sandballast (ca. 2 - 4 cm)
5. Underbygning av steinaggregat
6. Lokalt land



MONTERING AV BETONG/ASFALT

Beskrivelse av forsamlingen

1. ZANO-produkt
2. Hurtigkobling eller kjemisk anker
3. Fast herdet overflate, f.eks. betong eller asfalt.
4. Betongfundament, klasse C16/20 (overflatebetong 10 cm under asfalteringsoverflaten)
5. Underbygning av steinaggregat
6. Sandballast (ca. 2 - 4 cm)
7. Lokalt land



MONTERING PÅ BETONGFUNDAMENT

Beskrivelse av forsamlingen

1. ZANO-produkt
2. Hurtigkobling eller kjemisk anker
3. Betongfundament, klasse C16/20 (overflatebetong 10 cm under asfalteringsoverflaten)
4. Lokalt land