



ALTERNATIVER

Sete og ryggstøtte

- Europeisk bartre
- Løvtre av europeisk opprinnelse
- eksotisk treverk oljet
- førsteklasses eksotisk trevirke

Metode for vedlegg

- som skal skrues på

Ekstra sykkelstativ

- Nei
- høyre side

Musikkmodul

- Nei
- Bluetooth-høytaler
- høytaler med innebygd minne

Batteripakke

- Gel 36 Ah
- Litium 40 Ah

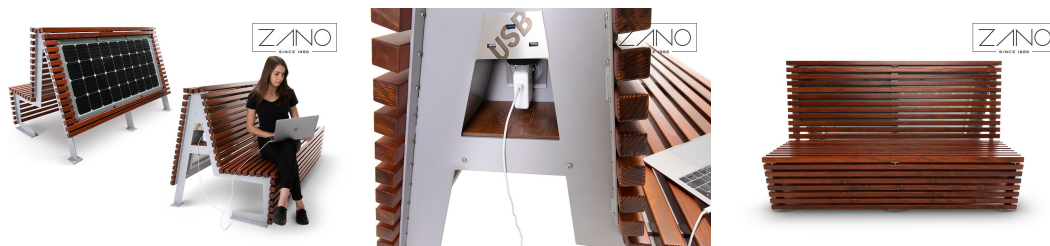
Wi-Fi-hotspot

- Nei
- 2,4 GHz; 3G, 4G (SIM-kort ikke inkludert)

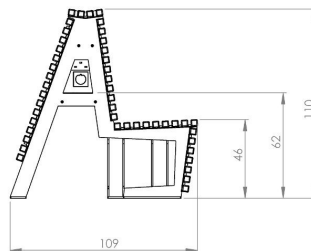
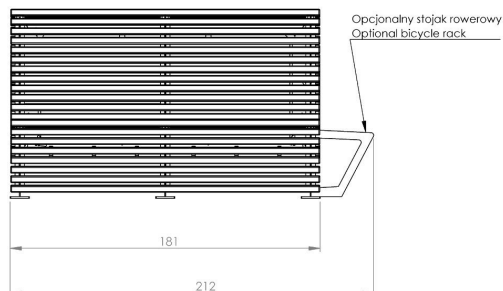
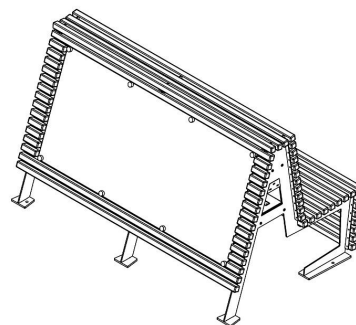
Logo

- Nei
- frest i tre

BESKRIVELSE



Vi introduserer et element i Flash-serien - **solbenken**. Dette produktet tilsvarer den velkjente benken med ryggstøtte, i tillegg utstyrt med et **solcellepanel**. Flash solcellebank muliggjør kablet og trådløs lading av telefon eller nettbrett og valgfritt trådløst høyhastighetsinternett. Plassering i rommet er ikke noe problem, solcellepanelene garanterer full autonom drift uten behov...



Wymiary podane są w centymetrach
Dimensions in centimeters

GENERELLE TEKNISKE DATA

Weight

- Europeisk bartre: 200 kg
- Løvtre av europeisk opprinnelse: 228 kg

Dimensjoner

- bredde: 180 cm
- høyde: 110 cm
- dybde: 109 cm

Grunnleggende utstyr

- tre USB A hurtigladeporter
- induktiv lader

Elektriske spesifikasjoner

- solcellepanelets maksimale effekt: 160 W
- batterikapasitet: 55 Ah
- arbeidstemperatur: -20 °C - 60 °C

Materialer

- tre: europeisk bartre eller eksotisk tre
- stål: karbonstål eller rustfritt stål

ZANO



Filip Babiarz

Produkt: Flash solcellebenk
Katalognummer: 02.025.1
Designer: Filip Babiarz

I samsvar med den polske loven om opphavsrett og beslektede rettigheter av 04.02.1994 (lovtidende nr. 24, punkt 83, korrigert: Journal of Laws nr. 43, punkt 170) og i samsvar med EUs lovgivning om opphavsrett, inkludert alle EU-direktiver og forskrifter om opphavsrett, forbeholder Zano Miroslaw Zarotynski Company seg opphavsretten til tegninger, beskrivelser, 3D-modeller, gjengivelser, grafikk, innhold i tilbud, vedlegg til tilbud og alle andre dokumenter. Innholdet er den intellektuelle eiendommen til ZANO Miroslaw Zarotynski-selskapet. Bruk av forfatterens ideer, løsninger, kopiering, distribusjon av bilder, grafikk eller fragmenter av grafikk, beskrivende tekster, for profitt, uten tillatelse fra forfatteren - ZANO Miroslaw Zarotynski-selskapet - er forbudt og utgjør et brudd på opphavsretten og er straffbart.

td>

MERK: Tegningene gjenspeiler ikke de faktiske dimensjonene til fundamentet. De er bare eksempler på monterings skjemaer som tar hensyn til typen forankring og underlagsmaterialet som møblene skal festes til.

Størrelsen på stiftelsen avhenger av de lokale stiftelsesforholdene.



INSTALLASJON I ASFALTERING MED FUNDAMENT

Beskrivelse av forsamlingen

1. ZANO-produkt
2. Hurtigkobling eller kjemisk anker
3. Steinbelegg / betongbelegg / steinplater / betongplater
4. Sandballast (ca. 2 - 4 cm)
5. Underbygning av steinaggregat
6. Betongfundament, klasse C16/20 (overflatebetong 10 cm under asfalteringsoverflaten)
7. Lokalt land



INSTALLASJON TIL ASFALTERING

Beskrivelse av forsamlingen

1. ZANO-produkt
2. Hurtigkobling eller kjemisk anker
3. Steinbelegg / betongbelegg / steinplater / betongplater
4. Sandballast (ca. 2 - 4 cm)
5. Underbygning av steinaggregat
6. Lokalt land



MONTERING AV BETONG/ASFALT

Beskrivelse av forsamlingen

1. ZANO-produkt
2. Hurtigkobling eller kjemisk anker
3. Fast herdet overflate, f.eks. betong eller asfalt.
4. Betongfundament, klasse C16/20 (overflatebetong 10 cm under asfalteringsoverflaten)
5. Underbygning av steinaggregat
6. Sandballast (ca. 2 - 4 cm)
7. Lokalt land



MONTERING PÅ BETONGFUNDAMENT

Beskrivelse av forsamlingen

1. ZANO-produkt
2. Hurtigkobling eller kjemisk anker
3. Betongfundament, klasse C16/20 (overflatebetong 10 cm under asfalteringsoverflaten)
4. Lokalt land