



## ALTERNATIVER

### Sete og ryggstøtte

- Europeisk bartre
- Løvtre av europeisk opprinnelse
- eksotisk treverk oljet
- førsteklasses eksotisk trevirke

### Metode for vedlegg

- som skal skrues på

### Tilleggstabell

- Nei
- venstre

### Ekstra sykkelstativ

- Nei
- venstre
- høyre side
- begge sider

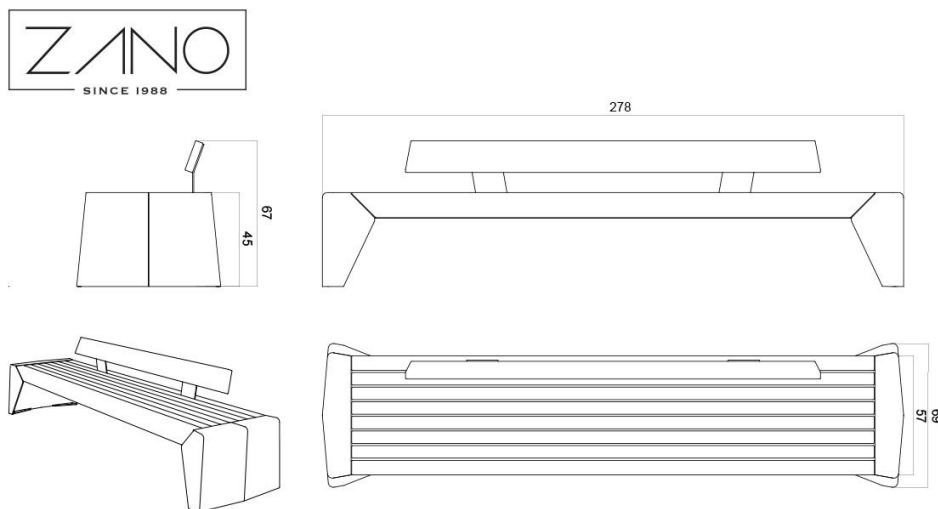
## BESKRIVELSE

Photon 02.009.1 bybenk er en variant av solcellebenken uten solcellepaneler og multimediamoduler.

Strukturen er laget av karbonstål, galvanisert og pulverlakkert eller valgfritt rustfritt stål. Treelementene er laget av lakkert bartre av europeisk opprinnelse eller eventuelt oljet eksotisk tre.

Benken er perfekt for innendørs områder som kjøpesentre, kunstgallerier, togstasjoner og flyplasser. Den vil også fungere godt utendørs: i hager, på gaten, promenaden, parken og andre offentlige områder.





## GENERELLE TEKNISKE DATA

### Dimensjoner

- bredde: 278 cm
- høyde: 72 cm
- dybde: 69 cm
- setehøyde: 45 cm

### Materialer

- tre: europeisk bartre eller eksotisk tre
- stål: karbonstål eller rustfritt stål

### Weight

- Europeisk bartre: 134 kg
- Løvtre av europeisk opprinnelse: 150 kg
- førsteklasses eksotisk trevirke: 168 kg

ZANO



*Filip Babiarz*

Produkt: Fotonbenk  
 Katalognummer: **02.009.1**  
 Designer: Filip Babiarz

I samsvar med den polske loven om opphavsrett og beslektede rettigheter av 04.02.1994 (lovtidende nr. 24, punkt 83, korrigert: Journal of Laws nr. 43, punkt 170) og i samsvar med EUs lovgivning om opphavsrett, inkludert alle EU-direktiver og forskrifter om opphavsrett, forbeholder Zano Miroslaw Zarotynski Company seg opphavsretten til tegninger, beskrivelser, 3D-modeller, gjengivelser, grafikk, innhold i tilbud, vedlegg til tilbud og alle andre dokumenter. Innholdet er den intellektuelle eiendommen til ZANO Miroslaw Zarotynski-selskapet. Bruk av forfatterens ideer, løsninger, kopiering, distribusjon av bilder, grafikk eller fragmenter av grafikk, beskrivende tekster, for profit, uten tillatelse fra forfatteren - ZANO Miroslaw Zarotynski-selskapet - er forbudt og utgjør et brudd på opphavsretten og er straffbart.

td&gt;

**MERK:** Tegningene gjenspeiler ikke de faktiske dimensjonene til fundamentet. De er bare eksempler på monterings skjemaer som tar hensyn til typen forankring og underlagsmaterialet som møblene skal festes til.

Størrelsen på stiftelsen avhenger av de lokale stiftelsesforholdene.



### INSTALLASJON I ASFALTERING MED FUNDAMENT

**Beskrivelse av forsamlingen**

1. ZANO-produkt
2. Hurtigkobling eller kjemisk anker
3. Steinbelegg / betongbelegg / steinplater / betongplater
4. Sandballast (ca. 2 - 4 cm)
5. Underbygning av steinaggregat
6. Betongfundament, klasse C16/20 (overflatebetong 10 cm under asfalteringsoverflaten)
7. Lokalt land



### INSTALLASJON TIL ASFALTERING

**Beskrivelse av forsamlingen**

1. ZANO-produkt
2. Hurtigkobling eller kjemisk anker
3. Steinbelegg / betongbelegg / steinplater / betongplater
4. Sandballast (ca. 2 - 4 cm)
5. Underbygning av steinaggregat
6. Lokalt land



### MONTERING AV BETONG/ASFALT

**Beskrivelse av forsamlingen**

1. ZANO-produkt
2. Hurtigkobling eller kjemisk anker
3. Fast herdet overflate, f.eks. betong eller asfalt.
4. Betongfundament, klasse C16/20 (overflatebetong 10 cm under asfalteringsoverflaten)
5. Underbygning av steinaggregat
6. Sandballast (ca. 2 - 4 cm)
7. Lokalt land



### MONTERING PÅ BETONGFUNDAMENT

**Beskrivelse av forsamlingen**

1. ZANO-produkt
2. Hurtigkobling eller kjemisk anker
3. Betongfundament, klasse C16/20 (overflatebetong 10 cm under asfalteringsoverflaten)
4. Lokalt land