

ALTERNATIVER

Benkeplate

- konkret

Metode for vedlegg

- skal konkretiseres i

Spillbrett

- Nei
- UV-trykt, impregnert på toppen
- etset i rustfritt stålplate

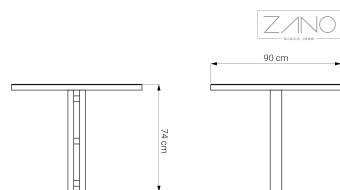
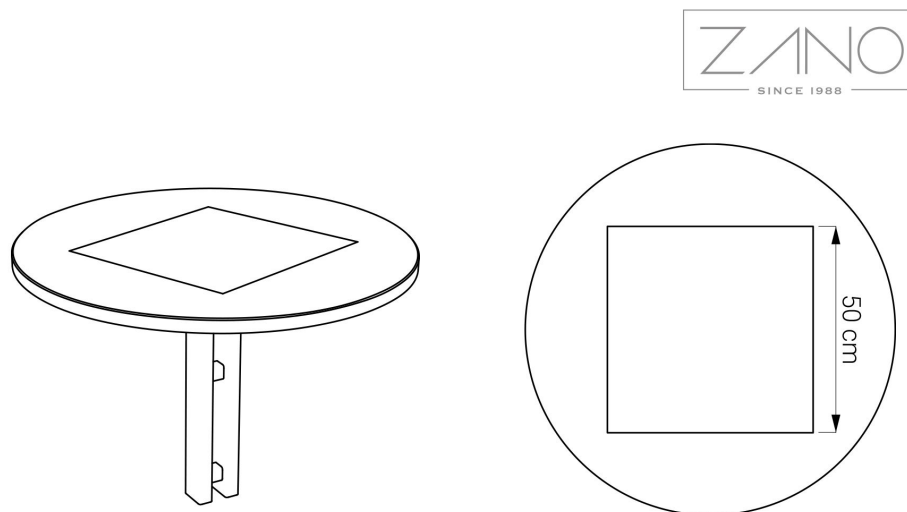
BESKRIVELSE

Bussbord. Den har en betongplate som du kan plassere ditt valg av sjakk eller kinesisk spill på. Spillbrettet er plassert med UV-trykk på betongoverflaten eller etset inn i en stålplate, som er plassert i en passende fordypning i betongplaten. Bordplaten støttes på en stålkonstruksjon. Du kan velge å få bordet laget av karbonstål, pulverlakkert i en RAL-farge eller rustfritt stål.



ZANO
SINCE 1984





GENERELLE TEKNISKE DATA

Dimensjoner

- bredde: 90 cm
- høyde: 74 cm
- dybde: 90 cm

Materialer

- Betong benkeplate
- Konstruksjon i rustfritt stål eller karbonstål

Weight

- 100 kg

ZANO



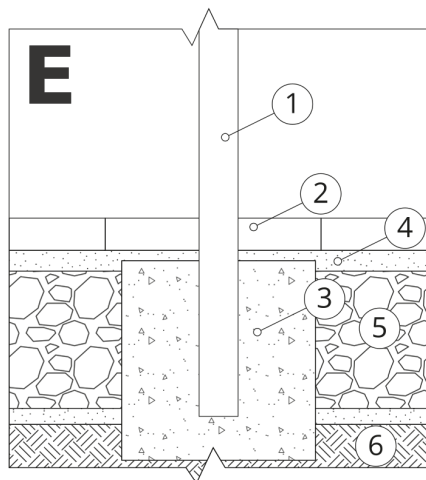
Iwona Żaczek

Produkt: Busstabel
 Katalognummer: 13.020.2
 Designer: Iwona Żaczek

I samsvar med den polske loven om opphavsrett og beslektede rettigheter av 04.02.1994 (lovtidende nr. 24, punkt 83, korrigert: Journal of Laws nr. 43, punkt 170) og i samsvar med EUs lovgivning om opphavsrett, inkludert alle EU-direktiver og forskrifter om opphavsrett, forbeholder Zano Miroslaw Zarotynski Company seg opphavsretten til tegninger, beskrivelser, 3D-modeller, gjengivelser, grafikk, innhold i tilbud, vedlegg til tilbud og alle andre dokumenter. Innholdet er den intellektuelle eiendommen til ZANO Miroslaw Zarotynski-selskapet. Bruk av forfatterens ideer, løsninger, kopiering, distribusjon av bilder, grafikk eller fragmenter av grafikk, beskrivende tekster, for profitt, uten tillatelse fra forfatteren - ZANO Miroslaw Zarotynski-selskapet - er forbudt og utgjør et brudd på opphavsretten og er straffbart.

MERK: Tegningene gjenspeiler ikke de faktiske dimensjonene til fundamentet. De er bare eksempler på monterings skjemaer som tar hensyn til typen forankring og underlagsmaterialet som møblene skal festes til.

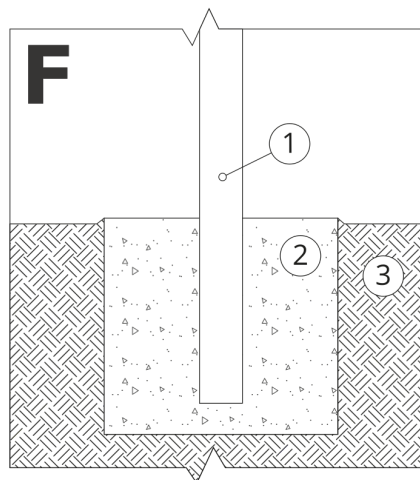
Størrelsen på stiftelsen avhenger av de lokale stiftelsesforholdene.



INSTALLASJON I ASFALTERING MED FUNDAMENT

Beskrivelse av forsamlingen

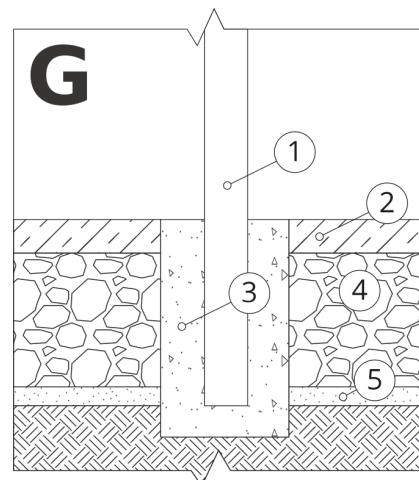
1. ZANO-produkt
2. Steinbelegg / betongbelegg / steinplater / betongplater
3. Sandballast (ca. 2 - 4 cm)
4. Betongfundament, klasse C16/20 (overflatebetong 10 cm under asfalteringsoverflaten)
5. Lokalt land



MONTERING PÅ BETONGFUNDAMENT

Beskrivelse av forsamlingen

1. ZANO-produkt
2. Betongfundament, klasse C16/20 (overflatebetong 10 cm under asfalteringsoverflaten)
3. Lokalt land



MONTERING PÅ BETONGFUNDAMENT

Beskrivelse av forsamlingen

1. ZANO-produkt
2. Fast herdet overflate, f.eks. betong eller asfalt.
3. Betongfundament, klasse C16/20 (overflatebetong 10 cm under asfalteringsoverflaten)
4. Underbygning av steinaggregat
5. Sandballast (ca. 2 - 4 cm)
6. Lokalt land