



ALTERNATIVER

Benkeplate

- Europeisk bartre
- Løvtre av europeisk opprinnelse
- eksotisk treverk oljet
- førsteklasses eksotisk trevirke
- HPL-plate
- karbonstål (s235Jr)
- rustfritt stål (Aisi 304)

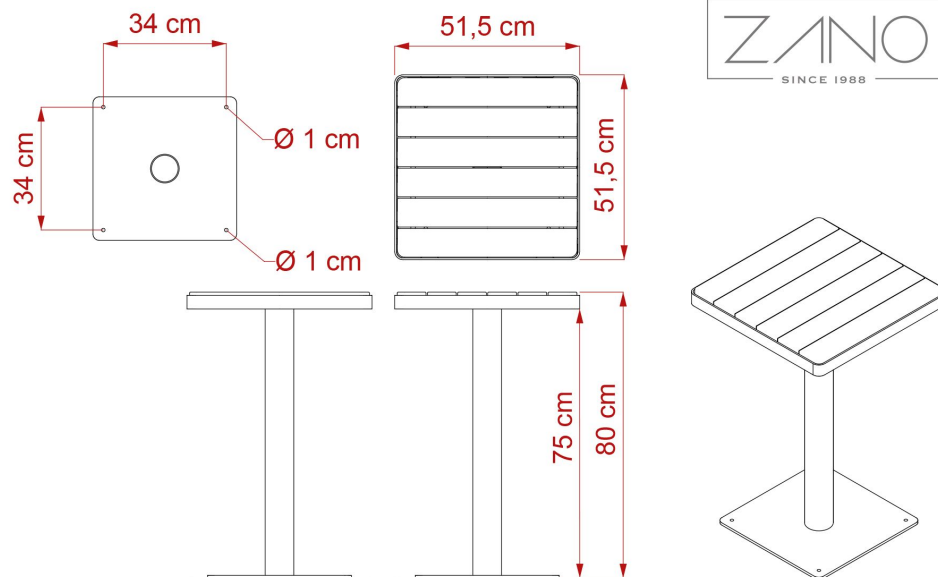
Metode for vedlegg

- skal konkretiseres i

BESKRIVELSE

Bord 13.046.1 Scandik er et **moderne** bymøbel, ideelt for matbutikker, restauranter, kafeer, bensinstasjoner. Det er også ideelt for bruk i parken. Bordet kan utstyres med tre typer Scandik-sete: uten ryggstøtte, med ryggstøtte og armlener (spesielt hvis vi antar at møblene vil bli brukt av eldre).

Bordet er laget av stål (struktur) og tre (bordplate). På forespørsel lager vi bordet i rustfritt stål eller karbonstål, galvanisert og pulverlakkert i en av de tilgjengelige RAL-fargene. Bordplaten er laget i innenlandsk eller eksotisk tre. Det er også mulig å lage bordplaten i laminat eller stål.



GENERELLE TEKNISKE DATA

Dimensjoner

- bredde: 51,5 cm
- høyde: 80 cm
- dybde: 51,5 cm

Materialer

- stål: karbonstål eller rustfritt stål
- HPL
- trevirke: innenlandsk - stedegent eller eksotisk

Weight

- 18 kg

ZANO



Iwona Żaczek

Produkt: Scandik-tabell
 Katalognummer: 13.046.1
 Designer: Iwona Żaczek

I samsvar med den polske loven om opphavsrett og beslektede rettigheter av 04.02.1994 (lovtidende nr. 24, punkt 83, korrigert: Journal of Laws nr. 43, punkt 170) og i samsvar med EUs lovgivning om opphavsrett, inkludert alle EU-direktiver og forskrifter om opphavsrett, forbeholder Zano Mirosław Zarotynski Company seg opphavsretten til tegninger, beskrivelser, 3D-modeller, gjengivelser, grafikk, innhold i tilbud, vedlegg til tilbud og alle andre dokumenter. Innholdet er den intellektuelle eiendommen til ZANO Mirosław Zarotynski-selskapet. Bruk av forfatterens ideer, løsninger, kopiering, distribusjon av bilder, grafikk eller fragmenter av grafikk, beskrivende tekster, for profitt, uten tillatelse fra forfatteren - ZANO Mirosław Zarotynski-selskapet - er forbudt og utgjør et brudd på opphavsretten og er straffbart.

MERK: Tegningene gjenspeiler ikke de faktiske dimensjonene til fundamentet. De er bare eksempler på monterings skjemaer som tar hensyn til typen forankring og underlagsmaterialet som møblene skal festes til.

Størrelsen på stiftelsen avhenger av de lokale stiftelsesforholdene.



INSTALLASJON I ASFALTERING MED FUNDAMENT

Beskrivelse av forsamlingen

1. ZANO-produkt
2. Steinbelegg / betongbelegg / steinplater / betongplater
3. Sandballast (ca. 2 - 4 cm)
4. Betongfundament, klasse C16/20 (overflatebetong 10 cm under asfalteringsoverflaten)
5. Lokalt land



MONTERING PÅ BETONGFUNDAMENT

Beskrivelse av forsamlingen

1. ZANO-produkt
2. Betongfundament, klasse C16/20 (overflatebetong 10 cm under asfalteringsoverflaten)
3. Lokalt land



MONTERING PÅ BETONGFUNDAMENT

Beskrivelse av forsamlingen

1. ZANO-produkt
2. Fast herdet overflate, f.eks. betong eller asfalt.
3. Betongfundament, klasse C16/20 (overflatebetong 10 cm under asfalteringsoverflaten)
4. Underbygning av steinaggregat
5. Sandballast (ca. 2 - 4 cm)
6. Lokalt land