



## ALTERNATIVER

### Baldakin

- Europeisk bartre
- Løvtre av europeisk opprinnelse
- eksotisk treverk oljet
- førsteklasses eksotisk trevirke
- HPL-plate
- karbonstål (s235Jr)
- rustfritt stål (Aisi 304)

### Metode for vedlegg

- skal konkretiseres i
- som skal skrues på

### Askebeger

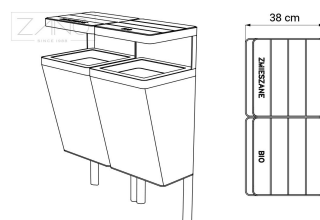
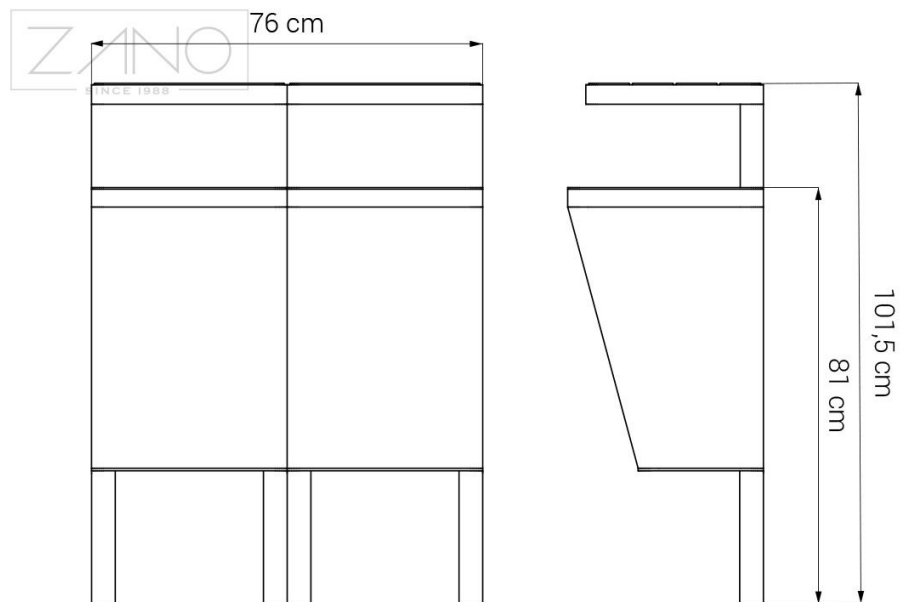
- med askebeger

### Bidrag

- galvanisert metallplateinnsats

## BESKRIVELSE

Moderne Scandik **avfallsbeholdere for kildesortert avfall**. To-kammer-, tre-kammer-, fire-kammer- og fem-kammer-modeller er tilgjengelige i samsvar med polske retningslinjer for kildesortering. Inskripsjonen på avfallsbeholderens lokk kan være fritt personaliseres på Inskripsjonen på lokket kan tilpasses slik at beholderne kan brukes til alle typer avfall. Strukturen er laget av stål, mens kalesjen kan være laget av tre, HPL-laminat eller stål. Velg mellom rustfritt stål eller karbonstål, galvanisert og lakkert i valgfri farge fra RAL-paletten. RAL-paletten. Treverket som er tilgjengelig er enten hjemlig bartre eller eksotisk tre. Eksempler på trefarger finner du her Inne i hvert søppelrom er det en galvanisert metallplate som gjør det enkelt og lett å skifte ut søppelposen. Scandik-kurvene er en videreføring av...



## GENERELLE TEKNISKE DATA

### Weight

- 80 kg

### Dimensjoner

- bredde: 76 cm  
- høyde: 102 cm  
- dybde: 38 cm

### Materialer

- karbonstål eller rustfritt stål  
- Innenlandsk nåletre eller eksotisk tre eller HPL-laminat

ZANO



*Iwona Żaczek*

Produkt:  
Scandik resirkuleringskurv  
Katalognummer: **15.246**  
Designer: Iwona Żaczek

I samsvar med den polske loven om opphavsrett og beslektede rettigheter av 04.02.1994 (lovtidende nr. 24, punkt 83, korrigert: Journal of Laws nr. 43, punkt 170) og i samsvar med EUs lovgivning om opphavsrett, inkludert alle EU-direktiver og forskrifter om opphavsrett, forbeholder Zano Miroslaw Zarotynski Company seg opphavsretten til tegninger, beskrivelser, 3D-modeller, gjengivelser, grafikk, innhold i tilbud, vedlegg til tilbud og alle andre dokumenter. Innholdet er den intellektuelle eiendommen til ZANO Miroslaw Zarotynski-selskapet. Bruk av forfatterens ideer, løsninger, kopiering, distribusjon av bilder, grafikk eller fragmenter av grafikk, beskrivende tekster, for profit, uten tillatelse fra forfatteren - ZANO Miroslaw Zarotynski-selskapet - er forbudt og utgjør et brudd på opphavsretten og er straffbart.

**MERK:** Tegningene gjenspeiler ikke de faktiske dimensjonene til fundamentet. De er bare eksempler på monterings skjemaer som tar hensyn til typen forankring og underlagsmaterialet som møblene skal festes til.

Størrelsen på stiftelsen avhenger av de lokale stiftelsesforholdene.



### INSTALLASJON I ASFALTERING MED FUNDAMENT

#### Beskrivelse av forsamlingen

1. ZANO-produkt
2. Steinbelegg / betongbelegg / steinplater / betongplater
3. Sandballast (ca. 2 - 4 cm)
4. Betongfundament, klasse C16/20 (overflatebetong 10 cm under asfalteringsoverflaten)
5. Lokalt land



### MONTERING PÅ BETONGFUNDAMENT

#### Beskrivelse av forsamlingen

1. ZANO-produkt
2. Betongfundament, klasse C16/20 (overflatebetong 10 cm under asfalteringsoverflaten)
3. Lokalt land



### MONTERING PÅ BETONGFUNDAMENT

#### Beskrivelse av forsamlingen

1. ZANO-produkt
2. Fast herdet overflate, f.eks. betong eller asfalt.
3. Betongfundament, klasse C16/20 (overflatebetong 10 cm under asfalteringsoverflaten)
4. Underbygning av steinaggregat
5. Sandballast (ca. 2 - 4 cm)
6. Lokalt land

td>

**MERK:** Tegningene gjenspeiler ikke de faktiske dimensjonene til fundamentet. De er bare eksempler på monterings skjemaer som tar hensyn til typen forankring og underlagsmaterialet som møblene skal festes til.

Størrelsen på stiftelsen avhenger av de lokale stiftelsesforholdene.



### INSTALLASJON I ASFALTERING MED FUNDAMENT

#### Beskrivelse av forsamlingen

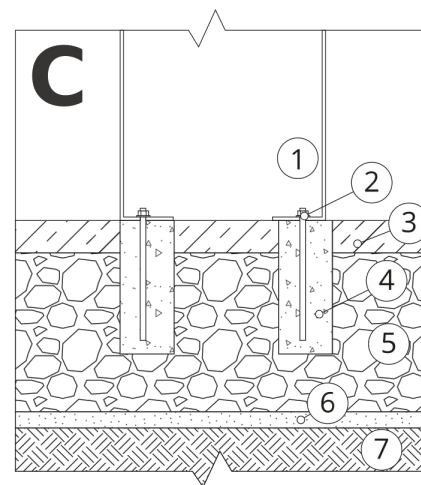
1. ZANO-produkt
2. Hurtigkobling eller kjemisk anker
3. Steinbelegg / betongbelegg / steinplater / betongplater
4. Sandballast (ca. 2 - 4 cm)
5. Underbygning av steinaggregat
6. Betongfundament, klasse C16/20 (overflatebetong 10 cm under asfalteringsoverflaten)
7. Lokalt land



### INSTALLASJON TIL ASFALTERING

#### Beskrivelse av forsamlingen

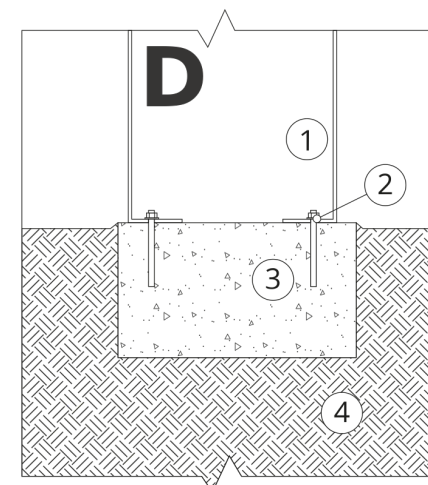
1. ZANO-produkt
2. Hurtigkobling eller kjemisk anker
3. Steinbelegg / betongbelegg / steinplater / betongplater
4. Sandballast (ca. 2 - 4 cm)
5. Underbygning av steinaggregat
6. Lokalt land



### MONTERING AV BETONG/ASFALT

#### Beskrivelse av forsamlingen

1. ZANO-produkt
2. Hurtigkobling eller kjemisk anker
3. Fast herdet overflate, f.eks. betong eller asfalt.
4. Betongfundament, klasse C16/20 (overflatebetong 10 cm under asfalteringsoverflaten)
5. Underbygning av steinaggregat
6. Sandballast (ca. 2 - 4 cm)
7. Lokalt land



### MONTERING PÅ BETONGFUNDAMENT

#### Beskrivelse av forsamlingen

1. ZANO-produkt
2. Hurtigkobling eller kjemisk anker
3. Betongfundament, klasse C16/20 (overflatebetong 10 cm under asfalteringsoverflaten)
4. Lokalt land