



ALTERNATIVER

Metode for vedlegg

- som skal skrues på

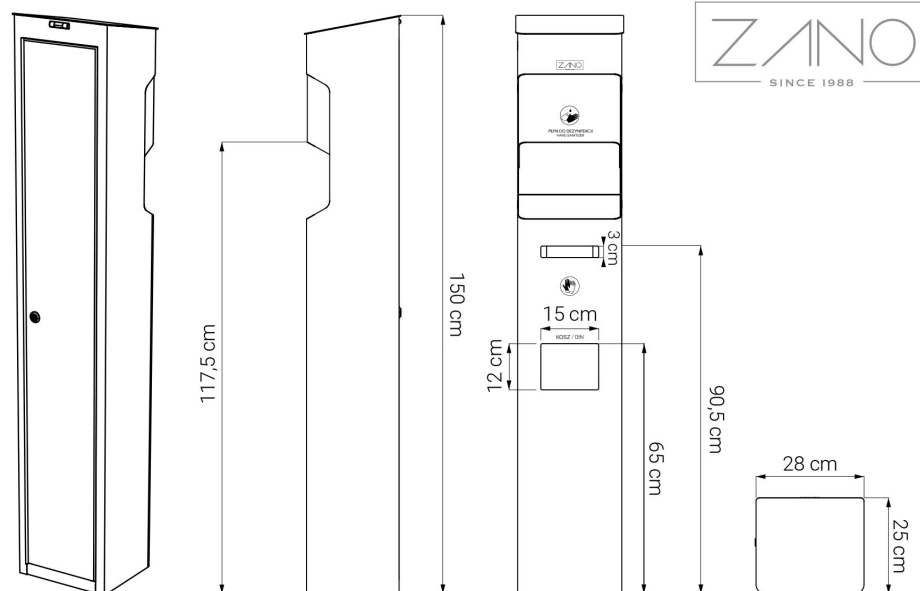
BESKRIVELSE

SANIT desinfeksjonsstasjon er den ideelle løsningen for å opprettholde håndhygiene i offentlige områder. Den **robuste konstruksjonen** er utelukkende laget av **rustfritt stål** eller **karbonstål**, pulverlakkert i den angitte RAL-fargen. RAL-farge etter eget valg. med elementer i rustfritt stål.

Stasjonen er utstyrt med: -berøringsfridispenser for desinfeksjonsvæske - **1 liter væske er tilstrekkelig til ca. 300 doser** -en dispenser for hansker eller lommetørklær med krok inne i enheten. -kurv for brukte hansker/servietter

Påfylling av dispenseren, bytte av servietter og hansker og tømning av kurven er **veldig enkelt**. På baksiden er stasjonen utstyrt med en låsbar dør for enkel tilgang til de enkelte komponentene. I tillegg har stasjonen en hengslet klaff på toppen for enkel påfylling. Dispenseren drives av 6 AA-batterier, som varer i omtrent **to uker** ved intensiv bruk av stasjonen.

Stasjonen er **permanent montert** på gulvet med plugger og skruer.



GENERELLE TEKNISKE DATA

Dimensjoner

- bredde: 28 cm
- høyde: 150 cm
- dybde: 25 cm

Spesifikasjoner for dispenser

- Type: automatisk dispenser
- Automatisk sensor - dispenseren aktiveres når hendene nærmer seg
- Kapasitet: stor kapasitet 1000ml (ca. 3300 doser)
- Strømforsyning: 6 x AA-batterier

Materialer

- stål: karbonstål eller rustfritt stål

Weight

- 35 kg

ZANO



Iwona Żaczek

Produkt:
Sanit hånddesinfeksjonsstasjon
Katalognummer: **20.047**
Designer: Iwona Żaczek

I samsvar med den polske loven om opphavsrett og beslektede rettigheter av 04.02.1994 (lovtidende nr. 24, punkt 83, korrigert: Journal of Laws nr. 43, punkt 170) og i samsvar med EUs lovgivning om opphavsrett, inkludert alle EU-direktiver og forskrifter om opphavsrett, forbeholder Zano Miroslaw Zarotynski Company seg opphavsretten til tegninger, beskrivelser, 3D-modeller, gjengivelser, grafikk, innhold i tilbud, vedlegg til tilbud og alle andre dokumenter. Innholdet er den intellektuelle eiendommen til ZANO Miroslaw Zarotynski-selskapet. Bruk av forfatterens ideer, løsninger, kopiering, distribusjon av bilder, grafikk eller fragmenter av grafikk, beskrivende tekster, for profitt, uten tillatelse fra forfatteren - ZANO Miroslaw Zarotynski-selskapet - er forbudt og utgjør et brudd på opphavsretten og er straffbart.

td>

MERK: Tegningene gjenspeiler ikke de faktiske dimensjonene til fundamentet. De er bare eksempler på monteringskjemaer som tar hensyn til typen forankring og underlagsmaterialet som møblene skal festes til.

Størrelsen på stiftelsen avhenger av de lokale stiftelsesforholdene.



INSTALLASJON I ASFALTERING MED FUNDAMENT

Beskrivelse av forsamlingen

1. ZANO-produkt
2. Hurtigkobling eller kjemisk anker
3. Steinbelegg / betongbelegg / steinplater / betongplater
4. Sandballast (ca. 2 - 4 cm)
5. Underbygning av steinaggregat
6. Betongfundament, klasse C16/20 (overflatebetong 10 cm under asfalteringsoverflaten)
7. Lokalt land



INSTALLASJON TIL ASFALTERING

Beskrivelse av forsamlingen

1. ZANO-produkt
2. Hurtigkobling eller kjemisk anker
3. Steinbelegg / betongbelegg / steinplater / betongplater
4. Sandballast (ca. 2 - 4 cm)
5. Underbygning av steinaggregat
6. Lokalt land



MONTERING AV BETONG/ASFALT

Beskrivelse av forsamlingen

1. ZANO-produkt
2. Hurtigkobling eller kjemisk anker
3. Fast herdet overflate, f.eks. betong eller asfalt.
4. Betongfundament, klasse C16/20 (overflatebetong 10 cm under asfalteringsoverflaten)
5. Underbygning av steinaggregat
6. Sandballast (ca. 2 - 4 cm)
7. Lokalt land



MONTERING PÅ BETONGFUNDAMENT

Beskrivelse av forsamlingen

1. ZANO-produkt
2. Hurtigkobling eller kjemisk anker
3. Betongfundament, klasse C16/20 (overflatebetong 10 cm under asfalteringsoverflaten)
4. Lokalt land