

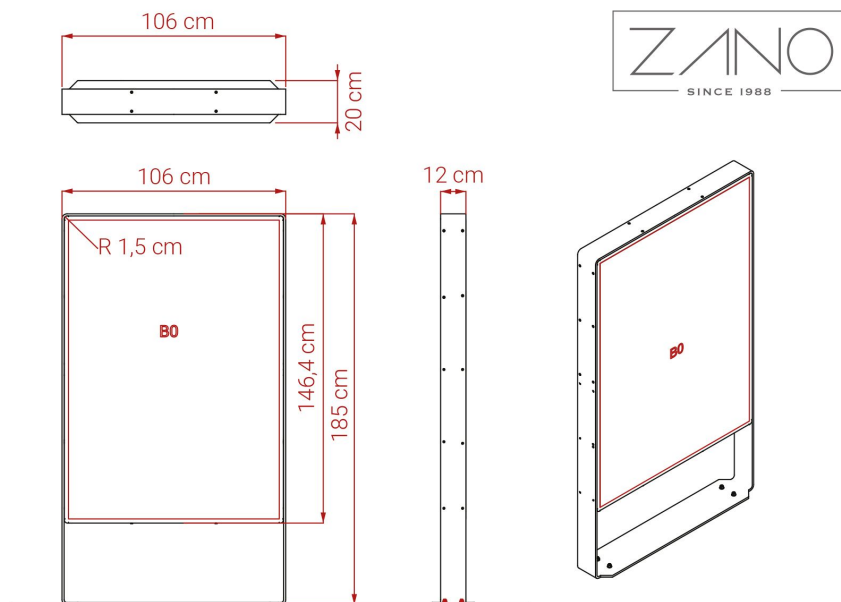
ALTERNATIVER

Metode for vedlegg

- som skal skrues på

BESKRIVELSE

Moderne, robuste informasjonstavler med subtile kurver. Designet i fire allsidige størrelser for trykk/gravering. Utskriftsstørrelsene er standard A4, B2 og B1. Tavlene er tilgjengelige i **fire størrelser** fra S til XL. S- og M-modellene er designet for å presentere kort, konsis informasjon. De kan brukes som retningsskilt. L- og XL-modellene er utformet for mer omfattende innhold (f.eks. kart over turistruter, byer, flyplasser og jernbanestasjoner). **Stålkonstruksjonen** garanterer at skiltene er værbestandige og har lang levetid. Konstruksjonen er tilgjengelig i rustfritt stål eller karbonstål, galvanisert og pulverlakkert i den RAL-fargen kunden ønsker. Skiltene festes til underlaget ved å skru ankere til betongfundamentet.



GENERELLE TEKNISKE DATA

Dimensjoner

- bredde: 106 cm
- høyde: 185 cm
- dybde: 12 cm

Styrets overflate

- 106cm x 146,4cm

Materialer

- Rustfritt stål
- Karbonstål, galvanisert, lakkert i RAL-farge.

ZANO



Iwona Żaczek

Produkt:
Scandik informasjonstavle
Katalognummer: **08.046.XL**
Designer: Iwona Żaczek

I samsvar med den polske loven om opphavsrett og beslektede rettigheter av 04.02.1994 (lovtidende nr. 24, punkt 83, korrigert: Journal of Laws nr. 43, punkt 170) og i samsvar med EUs lovgivning om opphavsrett, inkludert alle EU-direktiver og forskrifter om opphavsrett, forbeholder Zano Mirosław Zarotynski Company seg opphavsretten til tegninger, beskrivelser, 3D-modeller, gjengivelser, grafikk, innhold i tilbud, vedlegg til tilbud og alle andre dokumenter. Innholdet er den intellektuelle eiendommen til ZANO Mirosław Zarotynski-selskapet. Bruk av forfatterens ideer, løsninger, kopiering, distribusjon av bilder, grafikk eller fragmenter av grafikk, beskrivende tekster, for profitt, uten tillatelse fra forfatteren - ZANO Mirosław Zarotynski-selskapet - er forbudt og utgjør et brudd på opphavsretten og er straffbart.

td>

MERK: Tegningene gjenspeiler ikke de faktiske dimensjonene til fundamentet. De er bare eksempler på monterings skjemaer som tar hensyn til typen forankring og underlagsmaterialet som møblene skal festes til.

Størrelsen på stiftelsen avhenger av de lokale stiftelsesforholdene.



INSTALLASJON I ASFALTERING MED FUNDAMENT

Beskrivelse av forsamlingen

1. ZANO-produkt
2. Hurtigkobling eller kjemisk anker
3. Steinbelegg / betongbelegg / steinplater / betongplater
4. Sandballast (ca. 2 - 4 cm)
5. Underbygning av steinaggregat
6. Betongfundament, klasse C16/20 (overflatebetong 10 cm under asfalteringsoverflaten)
7. Lokalt land



INSTALLASJON TIL ASFALTERING

Beskrivelse av forsamlingen

1. ZANO-produkt
2. Hurtigkobling eller kjemisk anker
3. Steinbelegg / betongbelegg / steinplater / betongplater
4. Sandballast (ca. 2 - 4 cm)
5. Underbygning av steinaggregat
6. Lokalt land



MONTERING AV BETONG/ASFALT

Beskrivelse av forsamlingen

1. ZANO-produkt
2. Hurtigkobling eller kjemisk anker
3. Fast herdet overflate, f.eks. betong eller asfalt.
4. Betongfundament, klasse C16/20 (overflatebetong 10 cm under asfalteringsoverflaten)
5. Underbygning av steinaggregat
6. Sandballast (ca. 2 - 4 cm)
7. Lokalt land



MONTERING PÅ BETONGFUNDAMENT

Beskrivelse av forsamlingen

1. ZANO-produkt
2. Hurtigkobling eller kjemisk anker
3. Betongfundament, klasse C16/20 (overflatebetong 10 cm under asfalteringsoverflaten)
4. Lokalt land