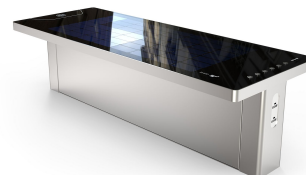


ZANO



ZANO



ALTERNATIVER

Metode for vedlegg

- som skal skrues på

Induktiv lader

- Nei
- 2 A, 10 W

Batteripakke

- Gel 36 Ah
- Litium 40 Ah

Wi-Fi-hotspot

- Nei
- 2,4 GHz; 3G, 4G (SIM-kort ikke inkludert)

LED-belysning

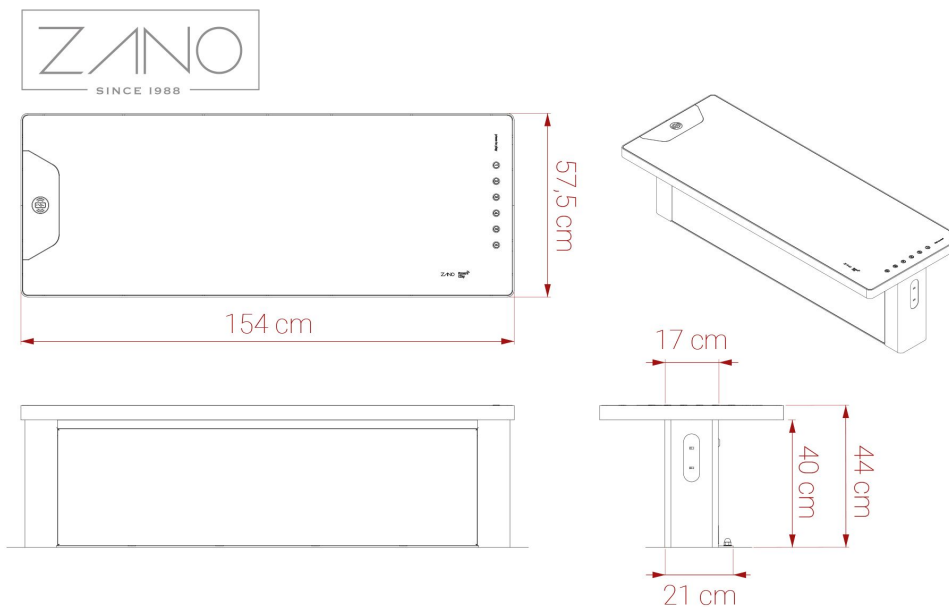
- 2 x 1 m (4,8 W / 1 m) - nøytralt hvitt

BESKRIVELSE

Scandik solcellebank er et moderne bymøbel som drives av **solcellepaneler**. Benken har som standard: **LED-belysning** og **to USB A-porter** som støtter hurtigladeteknologi. I tillegg kan den utstyres med en **induktiv lader** og en **Wi-Fi-modul**.

Strukturen er laget av karbonstål, galvanisert og pulverlakkert (RAL-farger) eller valgfritt i rustfritt stål. Setet er laget av slitesterkt akrylglass.

Scandik-benken tilhører en serie bymøbler som inkluderer en **solstasjon**, **benker**, **seter**, **blomsterpotter**, **søppelkasser**, **bord** og **informasjonstavler**.



GENERELLE TEKNISKE DATA

Dimensjoner

- bredde: 154,5 cm
- høyde: 45 cm
- dybde: 57,5 cm

Grunnleggende utstyr

- to USB A hurtigladeporter
- omgivelsesbelysning

Elektriske spesifikasjoner

- solcellepanelets maksimale effekt: 100 W
- batterikapasitet: 36 Ah
- arbeidstemperatur: -20 °C - 60 °C

Materialer

- karbonstål eller rustfritt stål

Weight

- 112 kg

ZANO



Produkt: Scandik solbenk
 Katalognummer: **02.846**
 Designer: Iwona Żaczek

I samsvar med den polske loven om opphavsrett og beslektede rettigheter av 04.02.1994 (lovtidende nr. 24, punkt 83, korrigeret: Journal of Laws nr. 43, punkt 170) og i samsvar med EUs lovgivning om opphavsrett, inkludert alle EU-direktiver og forskrifter om opphavsrett, forbeholder Zano Mirosław Zarotynski Company seg opphavsretten til tegninger, beskrivelser, 3D-modeller, gjengivelser, grafikk, innhold i tilbud, vedlegg til tilbud og alle andre dokumenter. Innholdet er den intellektuelle eiendommen til ZANO Mirosław Zarotynski-selskapet. Bruk av forfatterens ideer, løsninger, kopiering, distribusjon av bilder, grafikk eller fragmenter av grafikk, beskrivende tekster, for profitt, uten tillatelse fra forfatteren - ZANO Mirosław Zarotynski-selskapet - er forbudt og utgjør et brudd på opphavsretten og er straffbart.

td>

MERK: Tegningene gjenspeiler ikke de faktiske dimensjonene til fundamentet. De er bare eksempler på monterings skjemaer som tar hensyn til typen forankring og underlagsmaterialet som møblene skal festes til.

Størrelsen på stiftelsen avhenger av de lokale stiftelsesforholdene.



INSTALLASJON I ASFALTERING MED FUNDAMENT

Beskrivelse av forsamlingen

1. ZANO-produkt
2. Hurtigkobling eller kjemisk anker
3. Steinbelegg / betongbelegg / steinplater / betongplater
4. Sandballast (ca. 2 - 4 cm)
5. Underbygning av steinaggregat
6. Betongfundament, klasse C16/20 (overflatebetong 10 cm under asfalteringsoverflaten)
7. Lokalt land



INSTALLASJON TIL ASFALTERING

Beskrivelse av forsamlingen

1. ZANO-produkt
2. Hurtigkobling eller kjemisk anker
3. Steinbelegg / betongbelegg / steinplater / betongplater
4. Sandballast (ca. 2 - 4 cm)
5. Underbygning av steinaggregat
6. Lokalt land



MONTERING AV BETONG/ASFALT

Beskrivelse av forsamlingen

1. ZANO-produkt
2. Hurtigkobling eller kjemisk anker
3. Fast herdet overflate, f.eks. betong eller asfalt.
4. Betongfundament, klasse C16/20 (overflatebetong 10 cm under asfalteringsoverflaten)
5. Underbygning av steinaggregat
6. Sandballast (ca. 2 - 4 cm)
7. Lokalt land



MONTERING PÅ BETONGFUNDAMENT

Beskrivelse av forsamlingen

1. ZANO-produkt
2. Hurtigkobling eller kjemisk anker
3. Betongfundament, klasse C16/20 (overflatebetong 10 cm under asfalteringsoverflaten)
4. Lokalt land