

## ALTERNATIVER

### Metode for vedlegg

- som skal skrues på

### Ekstra sykkelstativ

- Nei
- stativ for én sykkel

### Logo

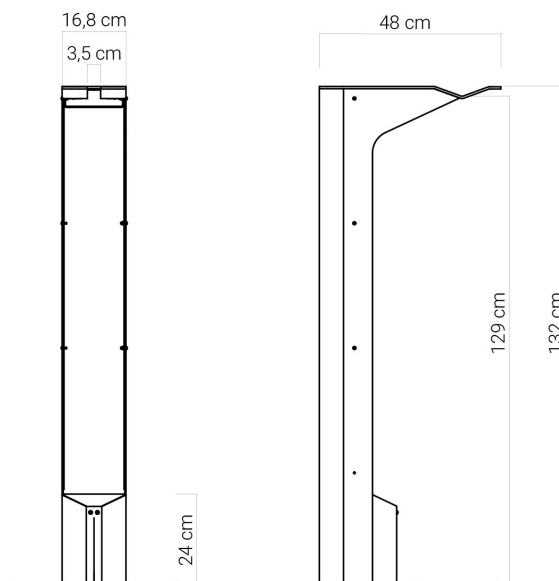
- Nei
- etset i rustfritt stål
- skåret i stål
- klistremerke

## BESKRIVELSE

Den selvbetjente sykkelreparasjonsstasjonen Stilo ble opprettet for brukere av enhjulssykler, for enkelt og raskt å utsette sykkelen for mindre reparasjoner og vedlikehold. Stasjonen er egnet for bruk i byen på sykkelstier så vel som på langdistanseturer. På grunn av størrelsen kan stasjonen brukes av både barn og voksne.

Stasjonen er laget av stål. Kunden kan velge en modell laget helt i rustfritt stål eller galvanisert karbonstål pulverlakkert i en spesifisert RAL-farge. RAL-farge. I den lakkerte versjonen forblir komponenter som det øverste sykkelstativet og innerveggen med verktøyoppbevaring i rustfritt stål. Stasjonen er montert til bakken med veggplugger. Sykkelreparasjonsverktøyene er festet til stasjonen med PVC-innpakkede stålkabler for å forhindre mulig tyveri.

Verktøy: **skrutrekker**; stjerneskrutrekker i rustfritt stål og flatt hode **skiftenøkler**; rustfritt stål; 13, 14, 15, 16 mm **Unbrakonøkler**; rustfritt stål; 2, 3, 4, 5, 6, 8 mm **håndpumpe**; kompatibel med Presta- og Schreder-ventiler **kjedestripper**; 9, 10, 11 hastigheter (støtter Shimano 11 hastighets SPD, støtter...



## GENERELLE TEKNISKE DATA

### Dimensjoner

- bredde: 17 cm
- høyde: 132 cm
- dybde: 48 cm
- basisbredde: 43 cm
- dybde med ekstra sykkelstativ: 63 cm

### Materialer

- Rustfritt stål eller karbonstål, galvanisert og pulverlakkert i RAL-farge.

### Weight

- 29 kg

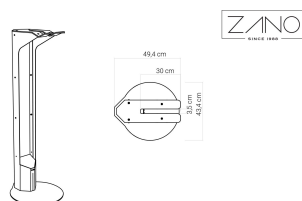
ZANO



*Iwona Żaczek*

Produkt:  
Reparasjonsstasjon for Stilo-sykler  
Katalognummer: **18.048**  
Designer: Iwona Żaczek

I samsvar med den polske loven om opphavsrett og beslektede rettigheter av 04.02.1994 (lovtidende nr. 24, punkt 83, korrigert: Journal of Laws nr. 43, punkt 170) og i samsvar med EUs lovgivning om opphavsrett, inkludert alle EU-direktiver og forskrifter om opphavsrett, forbeholder Zano Mirosław Zarotynski Company seg opphavsretten til tegninger, beskrivelser, 3D-modeller, gjengivelser, grafikk, innhold i tilbud, vedlegg til tilbud og alle andre dokumenter. Innholdet er den intellektuelle eiendommen til ZANO Mirosław Zarotynski-selskapet. Bruk av forfatterens ideer, løsninger, kopiering, distribusjon av bilder, grafikk eller fragmenter av grafikk, beskrivende tekster, for profit, uten tillatelse fra forfatteren - ZANO Mirosław Zarotynski-selskapet - er forbudt og utgjør et brudd på opphavsretten og er straffbart.



td&gt;

**MERK:** Tegningene gjenspeiler ikke de faktiske dimensjonene til fundamentet. De er bare eksempler på monterings skjemaer som tar hensyn til typen forankring og underlagsmaterialet som møblene skal festes til.

Størrelsen på stiftelsen avhenger av de lokale stiftelsesforholdene.



### INSTALLASJON I ASFALTERING MED FUNDAMENT

**Beskrivelse av forsamlingen**

1. ZANO-produkt
2. Hurtigkobling eller kjemisk anker
3. Steinbelegg / betongbelegg / steinplater / betongplater
4. Sandballast (ca. 2 - 4 cm)
5. Underbygning av steinaggregat
6. Betongfundament, klasse C16/20 (overflatebetong 10 cm under asfalteringsoverflaten)
7. Lokalt land



### INSTALLASJON TIL ASFALTERING

**Beskrivelse av forsamlingen**

1. ZANO-produkt
2. Hurtigkobling eller kjemisk anker
3. Steinbelegg / betongbelegg / steinplater / betongplater
4. Sandballast (ca. 2 - 4 cm)
5. Underbygning av steinaggregat
6. Lokalt land



### MONTERING AV BETONG/ASFALT

**Beskrivelse av forsamlingen**

1. ZANO-produkt
2. Hurtigkobling eller kjemisk anker
3. Fast herdet overflate, f.eks. betong eller asfalt.
4. Betongfundament, klasse C16/20 (overflatebetong 10 cm under asfalteringsoverflaten)
5. Underbygning av steinaggregat
6. Sandballast (ca. 2 - 4 cm)
7. Lokalt land



### MONTERING PÅ BETONGFUNDAMENT

**Beskrivelse av forsamlingen**

1. ZANO-produkt
2. Hurtigkobling eller kjemisk anker
3. Betongfundament, klasse C16/20 (overflatebetong 10 cm under asfalteringsoverflaten)
4. Lokalt land