



ALTERNATIVER

Sete

- Europeisk bartre
- Løvtre av europeisk opprinnelse
- eksotisk treverk oljet
- førsteklasses eksotisk trevirke

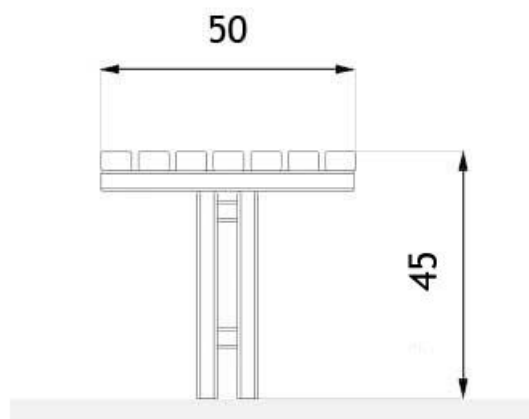
Metode for vedlegg

- skal konkretiseres i

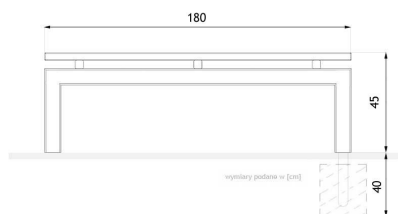
BESKRIVELSE

En enkel og estetisk tiltalende trebenk med stålkonstruksjon. Bussbenken er laget av svart eller rustfritt stål og gran, furu (eventuelt også eksotisk tre). Utformingen av bussbenken minner om de populære benkene som er installert på buss- og trikkeholdeplasser. Imidlertid kan bussbenken også brukes på lekeplasser, skoleplasser og moderne boligfelt. Den lille avstanden mellom stålbenene på sidene gjør at benken ikke tar opp mye plass. Den er montert på betongfundamenter, noe som gjør den godt festet til bakken. Busbenken skiller seg ut fra andre konkurrerende benker uten ryggstøtte.





wymiary podane w [cm]



wymiary podane w [cm]

GENERELLE TEKNISKE DATA

Dimensjoner

- bredde: 50 cm
- lengde: 180 cm
- høyde: 45 cm

Materialer

- karbonstål eller rustfritt stål
- tre

Weight

- 45 kg

ZANO



M. Welmiński

Produkt: Buszbenk
Katalognummer: 02.420
Designer:
Mateusz Welmiński

I samsvar med den polske loven om opphavsrett og beslektede rettigheter av 04.02.1994 (lovtidende nr. 24, punkt 83, korrigert: Journal of Laws nr. 43, punkt 170) og i samsvar med EUs lovgivning om opphavsrett, inkludert alle EU-direktiver og forskrifter om opphavsrett, forbeholder Zano Mirosław Zarotynski Company seg opphavsretten til tegninger, beskrivelser, 3D-modeller, gjengivelser, grafikk, innhold i tilbud, vedlegg til tilbud og alle andre dokumenter. Innholdet er den intellektuelle eiendommen til ZANO Mirosław Zarotynski-selskapet. Bruk av forfatterens ideer, løsninger, kopiering, distribusjon av bilder, grafikk eller fragmenter av grafikk, beskrivende tekster, for profitt, uten tillatelse fra forfatteren - ZANO Mirosław Zarotynski-selskapet - er forbudt og utgjør et brudd på opphavsretten og er straffbart.

MERK: Tegningene gjenspeiler ikke de faktiske dimensjonene til fundamentet. De er bare eksempler på monterings skjemaer som tar hensyn til typen forankring og underlagsmaterialet som møblene skal festes til.

Størrelsen på stiftelsen avhenger av de lokale stiftelsesforholdene.



INSTALLASJON I ASFALTERING MED FUNDAMENT

Beskrivelse av forsamlingen

1. ZANO-produkt
2. Steinbelegg / betongbelegg / steinplater / betongplater
3. Sandballast (ca. 2 - 4 cm)
4. Betongfundament, klasse C16/20 (overflatebetong 10 cm under asfalteringsoverflaten)
5. Lokalt land



MONTERING PÅ BETONGFUNDAMENT

Beskrivelse av forsamlingen

1. ZANO-produkt
2. Betongfundament, klasse C16/20 (overflatebetong 10 cm under asfalteringsoverflaten)
3. Lokalt land



MONTERING PÅ BETONGFUNDAMENT

Beskrivelse av forsamlingen

1. ZANO-produkt
2. Fast herdet overflate, f.eks. betong eller asfalt.
3. Betongfundament, klasse C16/20 (overflatebetong 10 cm under asfalteringsoverflaten)
4. Underbygning av steinaggregat
5. Sandballast (ca. 2 - 4 cm)
6. Lokalt land