



ALTERNATIVER

Metode for vedlegg

- som skal skrus på

Logo

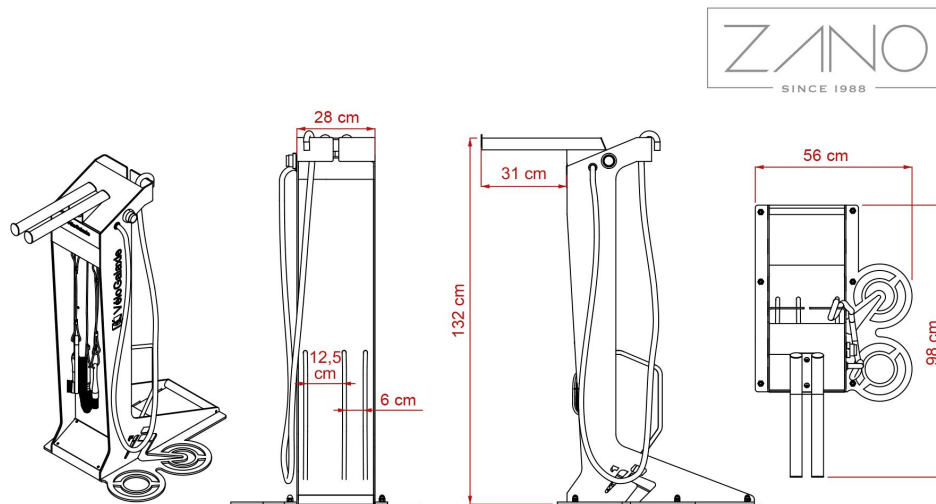
- Nei
- etsset i rustfritt stål
- skåret i stål
- klistremerke

BESKRIVELSE

Konstruksjonen er sveiset og boltet av 5 mm, 3 mm og 1,5 mm tykke rustfrie stålplater av typen 1.4301. Øverst på stasjonen er det et sykkelstativ - to rør i rustfritt stål med et tverrsnitt på 4,2 x 2,6 cm og en lengde på 45 cm. På baksiden av stasjonen er det et sykkelstativ laget av rustfrie stålstenger med en diameter på 14 mm. Alle børstebeslag (kabler) som er en del av stasjonen, er laget av rustfritt stål. I grunnversjonen er stasjonen utstyrt med et sett med børster og verktøy for sykkelvask og en timerknapp som aktiverer vannet når du trykker på den. I tillegg kan stasjonen utstyres med en timerkran for fylling av vannflasker.

Alle landskapselementer må være riktig forankret i henhold til produsentens tekniske instruksjoner. Produsenten er ikke ansvarlig for skader som skyldes uaktsom bruk eller manglende overholdelse av instruksjonene.





GENERELLE TEKNISKE DATA

Dimensjoner

- bredde: 56 cm
- høyde: 132 cm
- dybde: 98 cm

Materialer

- rustfritt stål (1.4301)

Weight

- 70 kg

ZANO



Filip Babiarz

Produkt:
Kangu sykkelvask og reparasjonsstasjon
Katalognummer: **18.004.5**
Designer: Filip Babiarz

I samsvar med den polske loven om opphavsrett og beslektede rettigheter av 04.02.1994 (lovtidende nr. 24, punkt 83, korrigert: Journal of Laws nr. 43, punkt 170) og i samsvar med EUs lovgivning om opphavsrett, inkludert alle EU-direktiver og forskrifter om opphavsrett, forbeholder Zano Miroslaw Zarotynski Company seg opphavsretten til tegninger, beskrivelser, 3D-modeller, gjengivelser, grafikk, innhold i tilbud, vedlegg til tilbud og alle andre dokumenter. Innholdet er den intellektuelle eiendommen til ZANO Miroslaw Zarotynski-selskapet. Bruk av forfatterens ideer, løsninger, kopiering, distribusjon av bilder, grafikk eller fragmenter av grafikk, beskrivende tekster, for profit, uten tillatelse fra forfatteren - ZANO Miroslaw Zarotynski-selskapet - er forbudt og utgjør et brudd på opphavsretten og er straffbart.

td>

MERK: Tegningene gjenspeiler ikke de faktiske dimensjonene til fundamentet. De er bare eksempler på monteringskjemaer som tar hensyn til typen forankring og underlagsmaterialet som møblene skal festes til.

Størrelsen på stiftelsen avhenger av de lokale stiftelsesforholdene.



INSTALLASJON I ASFALTERING MED FUNDAMENT

Beskrivelse av forsamlingen

1. ZANO-produkt
2. Hurtigkobling eller kjemisk anker
3. Steinbelegg / betongbelegg / steinplater / betongplater
4. Sandballast (ca. 2 - 4 cm)
5. Underbygning av steinaggregat
6. Betongfundament, klasse C16/20 (overflatebetong 10 cm under asfalteringsoverflaten)
7. Lokalt land



INSTALLASJON TIL ASFALTERING

Beskrivelse av forsamlingen

1. ZANO-produkt
2. Hurtigkobling eller kjemisk anker
3. Steinbelegg / betongbelegg / steinplater / betongplater
4. Sandballast (ca. 2 - 4 cm)
5. Underbygning av steinaggregat
6. Lokalt land



MONTERING AV BETONG/ASFALT

Beskrivelse av forsamlingen

1. ZANO-produkt
2. Hurtigkobling eller kjemisk anker
3. Fast herdet overflate, f.eks. betong eller asfalt.
4. Betongfundament, klasse C16/20 (overflatebetong 10 cm under asfalteringsoverflaten)
5. Underbygning av steinaggregat
6. Sandballast (ca. 2 - 4 cm)
7. Lokalt land



MONTERING PÅ BETONGFUNDAMENT

Beskrivelse av forsamlingen

1. ZANO-produkt
2. Hurtigkobling eller kjemisk anker
3. Betongfundament, klasse C16/20 (overflatebetong 10 cm under asfalteringsoverflaten)
4. Lokalt land