



## ALTERNATIVER

### Metode for vedlegg

- som skal skrues på

### Logo

- Nei
- etsset i rustfritt stål
- skåret i stål
- klistremerke

## BESKRIVELSE

**Kangu gulpumpe designet for selvoppblåsing av hjul, utstyrt med manometer.**

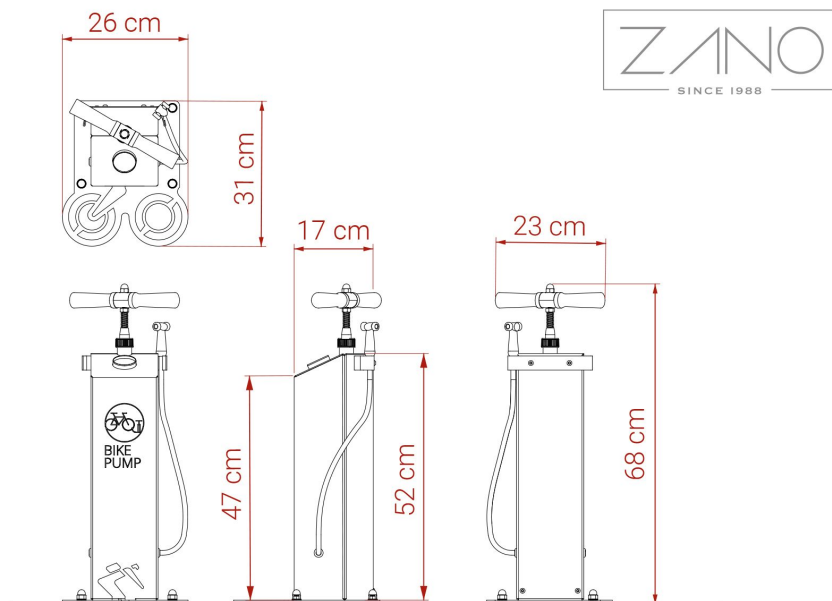
Bøyd og boltet konstruksjon laget av 2 mm og 8 mm tykke stålplater, karbonstål s235Jr galvanisert og pulverlakkert iht. RAL-paletten eller i slipt rustfritt stål 1.4301.

Personalisering er mulig.

Måterå **plassere en logo** på: -laserutskjæring i stål (for rustfritt stål og karbonstål) - etsing (for rustfritt stål og karbonstål) -etsing (i tilfelle rustfritt stål) -etikett (for lakkert karbonstål) -merke (for lakkert karbonstål)

Maksimalt logoområde: 320 mm x 70 mm.





## GENERELLE TEKNISKE DATA

### Dimensjoner

- bredde: 26 cm
- høyde: 68 cm
- dybde: 31 cm

### Materialer

- karbonstål (s235jr)
- rustfritt stål (1.4301)

### Weight

- 15 kg

ZANO



*Iwona Żaczek*

Produkt:  
Kangu sykkelpumpe  
Katalognummer: **18.104**  
Designer: Iwona Żaczek

I samsvar med den polske loven om opphavsrett og beslektede rettigheter av 04.02.1994 (lovtidende nr. 24, punkt 83, korrigert: Journal of Laws nr. 43, punkt 170) og i samsvar med EUs lovgivning om opphavsrett, inkludert alle EU-direktiver og forskrifter om opphavsrett, forbeholder Zano Mirosław Zarotynski Company seg opphavsretten til tegninger, beskrivelser, 3D-modeller, gjengivelser, grafikk, innhold i tilbud, vedlegg til tilbud og alle andre dokumenter. Innholdet er den intellektuelle eiendommen til ZANO Mirosław Zarotynski-selskapet. Bruk av forfatterens ideer, løsninger, kopiering, distribusjon av bilder, grafikk eller fragmenter av grafikk, beskrivende tekster, for profitt, uten tillatelse fra forfatteren - ZANO Mirosław Zarotynski-selskapet - er forbudt og utgjør et brudd på opphavsretten og er straffbart.

td&gt;

**MERK:** Tegningene gjenspeiler ikke de faktiske dimensjonene til fundamentet. De er bare eksempler på monteringskjemaer som tar hensyn til typen forankring og underlagsmaterialet som møblene skal festes til.

Størrelsen på stiftelsen avhenger av de lokale stiftelsesforholdene.



### INSTALLASJON I ASFALTERING MED FUNDAMENT

#### Beskrivelse av forsamlingen

1. ZANO-produkt
2. Hurtigkobling eller kjemisk anker
3. Steinbelegg / betongbelegg / steinplater / betongplater
4. Sandballast (ca. 2 - 4 cm)
5. Underbygning av steinaggregat
6. Betongfundament, klasse C16/20 (overflatebetong 10 cm under asfalteringsoverflaten)
7. Lokalt land



### INSTALLASJON TIL ASFALTERING

#### Beskrivelse av forsamlingen

1. ZANO-produkt
2. Hurtigkobling eller kjemisk anker
3. Steinbelegg / betongbelegg / steinplater / betongplater
4. Sandballast (ca. 2 - 4 cm)
5. Underbygning av steinaggregat
6. Lokalt land



### MONTERING AV BETONG/ASFALT

#### Beskrivelse av forsamlingen

1. ZANO-produkt
2. Hurtigkobling eller kjemisk anker
3. Fast herdet overflate, f.eks. betong eller asfalt.
4. Betongfundament, klasse C16/20 (overflatebetong 10 cm under asfalteringsoverflaten)
5. Underbygning av steinaggregat
6. Sandballast (ca. 2 - 4 cm)
7. Lokalt land



### MONTERING PÅ BETONGFUNDAMENT

#### Beskrivelse av forsamlingen

1. ZANO-produkt
2. Hurtigkobling eller kjemisk anker
3. Betongfundament, klasse C16/20 (overflatebetong 10 cm under asfalteringsoverflaten)
4. Lokalt land