



ALTERNATIVER

Sete og ryggstøtte

- Europeisk bartre
- Løvtre av europeisk opprinnelse
- eksotisk treverk oljet
- førsteklasses eksotisk trevirke

Logo

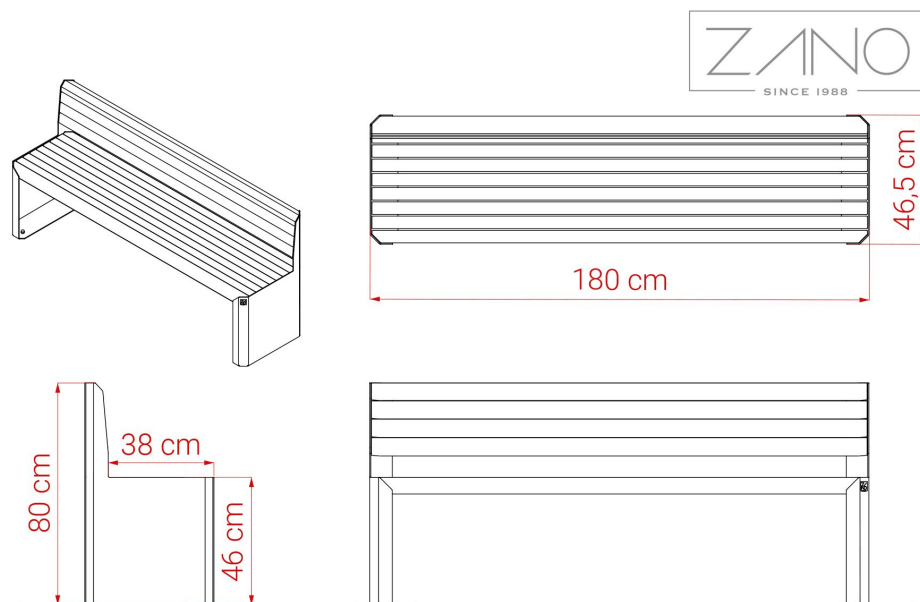
- Nei
- frest i tre

BESKRIVELSE

Stilo urban benk er et moderne bymøbel med en robust konstruksjon laget av solide materialer som stål og tre. Valg av stål er: - karbonstål, galvanisert og pulverlakkert i RAL-farge etter kundens ønske, - rustfritt stål, - cortenstål
Tre å velge mellom: - løvtre (afrikansk opprinnelse) beskyttet ved oljing, - mykt bartre av europeisk opprinnelse beskyttet med lakk. Flere lakkfarger er tilgjengelige.

Benken kan personaliseres ved å legge til kundens logo, frest inn i tryggen.





GENERELLE TEKNISKE DATA

Weight

- Europeisk bartre: 60 kg
- Løvtre av europeisk opprinnelse: 70 kg

Dimensjoner

- bredde: 180 mm
- høyde: 80 mm
- dybde: 47 mm

ZANO



Iwona Żaczek

Produkt: Stilo benk
 Katalognummer: 02.048
 Designer: Iwona Żaczek

I samsvar med den polske loven om opphavsrett og beslektede rettigheter av 04.02.1994 (lovtidende nr. 24, punkt 83, korrigert: Journal of Laws nr. 43, punkt 170) og i samsvar med EUs lovgivning om opphavsrett, inkludert alle EU-direktiver og forskrifter om opphavsrett, forbeholder Zano Miroslaw Zarotynski Company seg opphavsretten til tegninger, beskrivelser, 3D-modeller, gjengivelser, grafikk, innhold i tilbud, vedlegg til tilbud og alle andre dokumenter. Innholdet er den intellektuelle eiendommen til ZANO Miroslaw Zarotynski-selskapet. Bruk av forfatterens ideer, løsninger, kopiering, distribusjon av bilder, grafikk eller fragmenter av grafikk, beskrivende tekster, for profitt, uten tillatelse fra forfatteren - ZANO Miroslaw Zarotynski-selskapet - er forbudt og utgjør et brudd på opphavsretten og er straffbart.