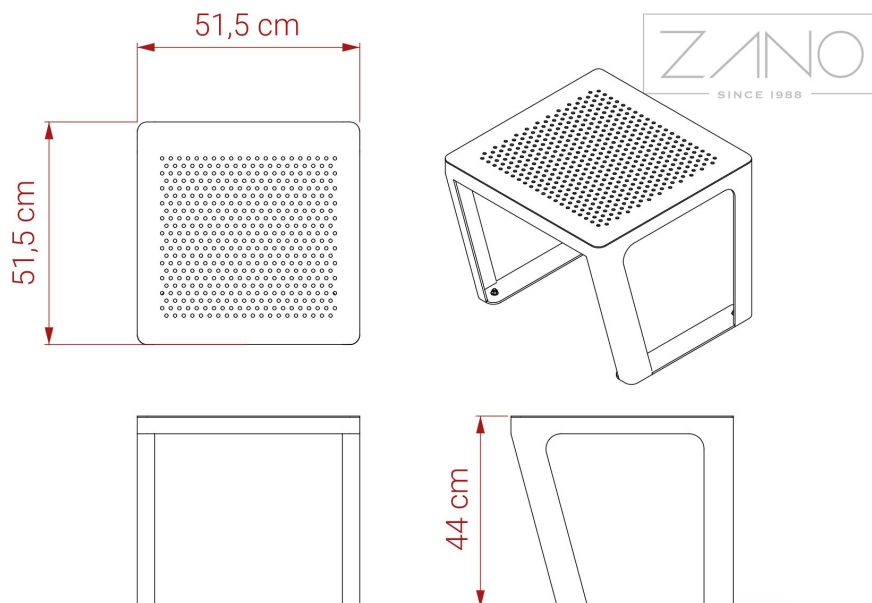


ALTERNATIVER

BESKRIVELSE

Scandik-setet er helt og holdent laget av stål. Platen er perforert fra toppen. Møblene kan være laget av rustfritt stål eller karbonstål, galvanisert og pulverlakkert i RAL. Scandik-setet er den ryggløse versjonen av Scandik 02.646.P. Det kan kombineres med andre urbane møbler fra Scandik-serien, som blomsterpotter, benker, solstoler og lenestoler.





GENERELLE TEKNISKE DATA

Dimensjoner

- bredde: 51,5 cm
- høyde: 44 cm
- dybde: 51,5 cm

Materialer

- Konstruksjon - rustfritt stål eller karbonstål, galvanisert og pulverlakkert.

Weight

- 19 kg

ZANO



Iwona Żaczek

Produkt: Scandik sete
Katalognummer: 02.146.P
Designer: Iwona Żaczek

I samsvar med den polske loven om opphavsrett og beslektede rettigheter av 04.02.1994 (lovtidende nr. 24, punkt 83, korrigeret: Journal of Laws nr. 43, punkt 170) og i samsvar med EUs lovgivning om opphavsrett, inkludert alle EU-direktiver og forskrifter om opphavsrett, forbeholder Zano Mirosław Zarotynski Company seg opphavsretten til tegninger, beskrivelser, 3D-modeller, gjengivelser, grafikk, innhold i tilbud, vedlegg til tilbud og alle andre dokumenter. Innholdet er den intellektuelle eiendommen til ZANO Mirosław Zarotynski-selskapet. Bruk av forfatterens ideer, løsninger, kopiering, distribusjon av bilder, grafikk eller fragmenter av grafikk, beskrivende tekster, for profit, uten tillatelse fra forfatteren - ZANO Mirosław Zarotynski-selskapet - er forbudt og utgjør et brudd på opphavsretten og er straffbart.