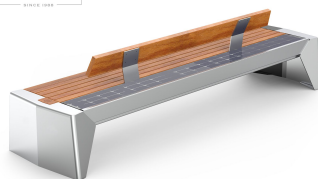


ZANO
SINCE 1988

ALTERNATIVER

Sete og ryggstøtte

- Europeisk bartre
- Løvtre av europeisk opprinnelse
- eksotisk treverk oljet
- førsteklasses eksotisk trevirke

Metode for vedlegg

- som skal skrur på

Tilleggstabell

- Nei
- venstre

Ekstra sykkelstativ

- Nei
- venstre
- høyre side
- begge sider

Musikkmodul

- Nei
- Bluetooth-høytaler
- høytaler med innebygd minne

Induktiv lader

- Nei
- 2 A, 10 W

Batteripakke

- Gel 36 Ah
- Litium 40 Ah

Wi-Fi-hotspot

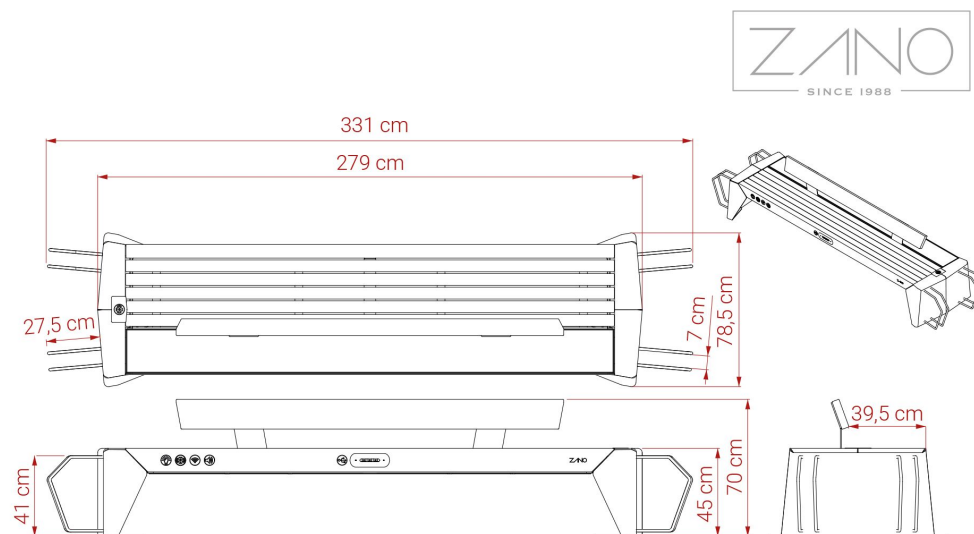
- Nei
- 2,4 GHz; 3G, 4G (SIM-kort ikke inkludert)

LED-belysning

- 2 x 1 m (4,8 W / 1 m) - nøytralt hvitt

Logo

- Nei
- etsert i rustfritt stål
- frest i tre



GENERELLE TEKNISKE DATA

Materialer

- Europeisk bartre eller eksotisk tre
- Konstruksjon - rustfritt stål eller karbonstål, galvanisert og pulverlakkert.

Dimensjoner

- bredde: 279 cm
- høyde: 70 cm
- dybde: 78 cm

Grunnleggende utstyr

- omgivelsesbelysning
- tre USB A hurtigladeporter

Elektriske spesifikasjoner

- batterikapasitet: 36 Ah
- arbeidstemperatur: -20 °C - 60 °C
- maks. effekt av solcellepaneler: 100 W

Weight

- Europeisk bartre: 189 kg
- Løvtre av europeisk opprinnelse: 202 kg
- førsteklasses eksotisk trevirke: 217 kg

ZANO



Filip Babiarz

Produkt:
Photon solcellebank
Katalognummer: 02.009.3
Designer: Filip Babiarz

I samsvar med den polske loven om opphavsrett og beslektede rettigheter av 04.02.1994 (lovtidende nr. 24, punkt 83, korrigeret: Journal of Laws nr. 43, punkt 170) og i samsvar med EUs lovgivning om opphavsrett, inkludert alle EU-direktiver og forskrifter om opphavsrett, forbeholder Zano Miroslaw Zarotynski Company seg opphavsretten til tegninger, beskrivelser, 3D-modeller, gjengivelser, grafikk, innhold i tilbud, vedlegg til tilbud og alle andre dokumenter. Innholdet er den intellektuelle eiendommen til ZANO Miroslaw Zarotynski-selskapet. Bruk av forfatterens ideer, løsninger, kopiering, distribusjon av bilder, grafikk eller fragmenter av grafikk, beskrivende tekster, for profit, uten tillatelse fra forfatteren - ZANO Miroslaw Zarotynski-selskapet - er forbudt og utgjør et brudd på opphavsretten og er straffbart.

td>

MERK: Tegningene gjenspeiler ikke de faktiske dimensjonene til fundamentet. De er bare eksempler på monterings skjemaer som tar hensyn til typen forankring og underlagsmaterialet som møblene skal festes til.

Størrelsen på stiftelsen avhenger av de lokale stiftelsesforholdene.



INSTALLASJON I ASFALTERING MED FUNDAMENT

Beskrivelse av forsamlingen

1. ZANO-produkt
2. Hurtigkobling eller kjemisk anker
3. Steinbelegg / betongbelegg / steinplater / betongplater
4. Sandballast (ca. 2 - 4 cm)
5. Underbygning av steinaggregat
6. Betongfundament, klasse C16/20 (overflatebetong 10 cm under asfalteringsoverflaten)
7. Lokalt land



INSTALLASJON TIL ASFALTERING

Beskrivelse av forsamlingen

1. ZANO-produkt
2. Hurtigkobling eller kjemisk anker
3. Steinbelegg / betongbelegg / steinplater / betongplater
4. Sandballast (ca. 2 - 4 cm)
5. Underbygning av steinaggregat
6. Lokalt land



MONTERING AV BETONG/ASFALT

Beskrivelse av forsamlingen

1. ZANO-produkt
2. Hurtigkobling eller kjemisk anker
3. Fast herdet overflate, f.eks. betong eller asfalt.
4. Betongfundament, klasse C16/20 (overflatebetong 10 cm under asfalteringsoverflaten)
5. Underbygning av steinaggregat
6. Sandballast (ca. 2 - 4 cm)
7. Lokalt land



MONTERING PÅ BETONGFUNDAMENT

Beskrivelse av forsamlingen

1. ZANO-produkt
2. Hurtigkobling eller kjemisk anker
3. Betongfundament, klasse C16/20 (overflatebetong 10 cm under asfalteringsoverflaten)
4. Lokalt land