



ALTERNATIVER

Sete og ryggstøtte

- Europeisk barte
- Løvtre av europeisk opprinnelse
- eksotisk treverk oljet
- førsteklasses eksotisk trevirke

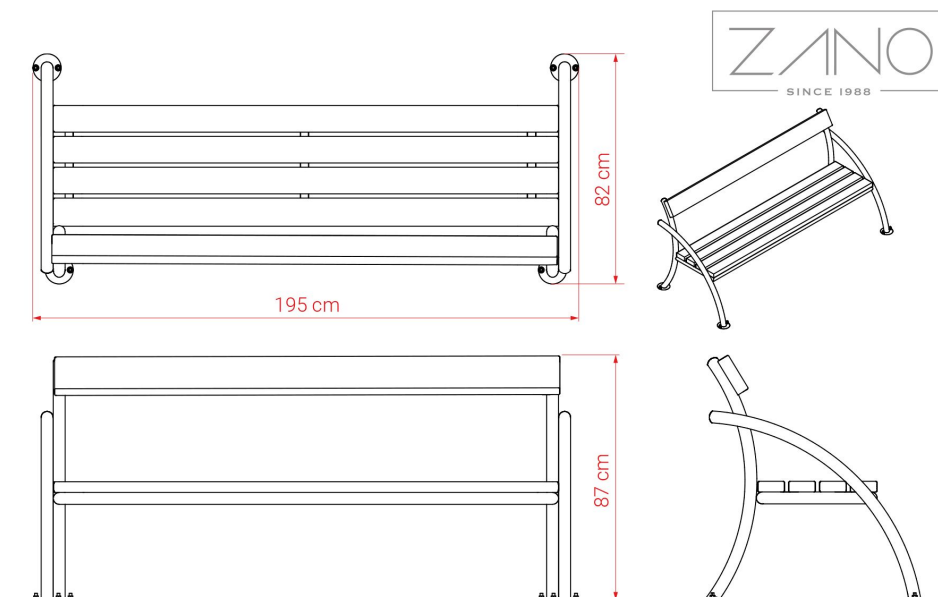
Metode for vedlegg

- som skal skrues på

BESKRIVELSE

Flex-benken er en av ZANO modern's første design. Strukturen, sammensatt av bøyde stålrør, er veldig holdbar og passer samtidig perfekt inn i estetikken i moderne byrom. Til tross for sin tilsynelatende letthet viser produktet stor holdbarhet. Benken er tilpasset for installasjon ved hjelp av veggplugg. Vi anbefaler også en versjon uten ryggstøtte.





GENERELLE TEKNISKE DATA

Weight

- 45 kg

Dimensjoner

- bredde: 82 cm
 - lengde: 188 cm
 - høyde: 88 cm

Materialer

- tre
 - stålør: 42 mm

ZANO



Produkt: Flex benk
 Katalognummer: **02.018**
 Designer: Tomasz Szpytma

I samsvar med den polske loven om opphavsrett og beslektede rettigheter av 04.02.1994 (lovtidende nr. 24, punkt 83, korrigeret: Journal of Laws nr. 43, punkt 170) og i samsvar med EUs lovgivning om opphavsrett, inkludert alle EU-direktiver og forskrifter om opphavsrett, forbeholder Zano Miroslaw Zarotynski Company seg opphavsretten til tegninger, beskrivelser, 3D-modeller, gjengivelser, grafikk, innhold i tilbud, vedlegg til tilbud og alle andre dokumenter. Innholdet er den intellektuelle eiendommen til ZANO Miroslaw Zarotynski-selskapet. Bruk av forfatterens ideer, løsninger, kopiering, distribusjon av bilder, grafikk eller fragmenter av grafikk, beskrivende tekster, for profitt, uten tillatelse fra forfatteren - ZANO Miroslaw Zarotynski-selskapet - er forbudt og utgjør et brudd på opphavsretten og er straffbart.

td>

MERK: Tegningene gjenspeiler ikke de faktiske dimensjonene til fundamentet. De er bare eksempler på monterings skjemaer som tar hensyn til typen forankring og underlagsmaterialet som møblene skal festes til.

Størrelsen på stiftelsen avhenger av de lokale stiftelsesforholdene.



INSTALLASJON I ASFALTERING MED FUNDAMENT

Beskrivelse av forsamlingen

1. ZANO-produkt
2. Hurtigkobling eller kjemisk anker
3. Steinbelegg / betongbelegg / steinplater / betongplater
4. Sandballast (ca. 2 - 4 cm)
5. Underbygning av steinaggregat
6. Betongfundament, klasse C16/20 (overflatebetong 10 cm under asfalteringsoverflaten)
7. Lokalt land



INSTALLASJON TIL ASFALTERING

Beskrivelse av forsamlingen

1. ZANO-produkt
2. Hurtigkobling eller kjemisk anker
3. Steinbelegg / betongbelegg / steinplater / betongplater
4. Sandballast (ca. 2 - 4 cm)
5. Underbygning av steinaggregat
6. Lokalt land



MONTERING AV BETONG/ASFALT

Beskrivelse av forsamlingen

1. ZANO-produkt
2. Hurtigkobling eller kjemisk anker
3. Fast herdet overflate, f.eks. betong eller asfalt.
4. Betongfundament, klasse C16/20 (overflatebetong 10 cm under asfalteringsoverflaten)
5. Underbygning av steinaggregat
6. Sandballast (ca. 2 - 4 cm)
7. Lokalt land



MONTERING PÅ BETONGFUNDAMENT

Beskrivelse av forsamlingen

1. ZANO-produkt
2. Hurtigkobling eller kjemisk anker
3. Betongfundament, klasse C16/20 (overflatebetong 10 cm under asfalteringsoverflaten)
4. Lokalt land